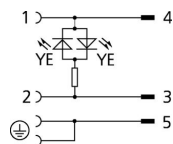
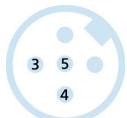
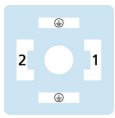
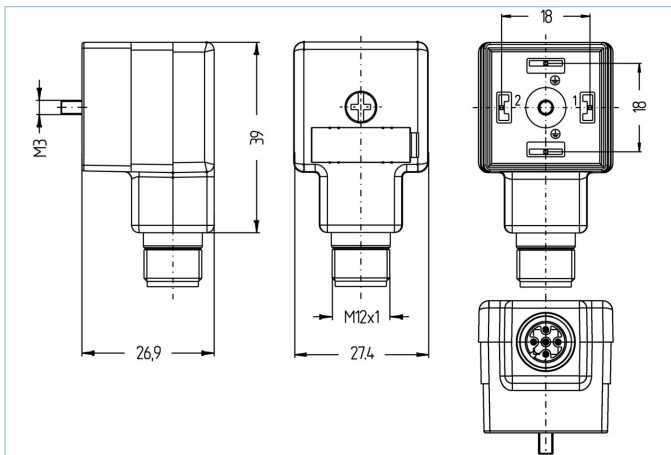


Adapter, Ventilstecker, Bauform A, 2+PE gebrückt, M12, Stecker, gerade, 5-polig



Produktinformationen

Artikelbezeichnung	VA22-24.1-WAS5.002
Artikel-Nr.	8055767
Zolltarif-Nr.	85366990
Step-Datei	VA22-WAS5.stp
EAN	4047106140946

Technische Daten

Steckverbinder	Buchse, gewinkelt, Ventil A
Polzahl	2+PE, PE gebrückt
Bemessungsspannung	24V _{AC/DC}
Strombelastbarkeit pro Pin (bei 40°C)	4A
Isolationswiderstand	≥10 ⁸ Ω
Umgebungstemperatur	-30°C...+90°C
Schaltzustandsanzeige	LED YE
Material Kontakte	Metall, CuSn, versilbert
Material Kontaktträger	Kunststoff, PA, BK
Material Griffkörper	Kunststoff, TPU, BK, transluzent
Material Dichtung (Buchse)	Kunststoff, TPU
Schutzschaltung	ohne
Befestigungsschraube	Metall, CuZn, vernickelt
Bauform	A

Normen	DIN EN 175301-803
Schutzart (montiert)	IP65, IP67, IP68
Mechanische Lebensdauer	>100 Steckzyklen
Anschlusstecker	M12, 5-polig
Codierung, Anschlusstecker	A
Material Kontakte, Anschlusstecker	Metall, CuZn, vergoldet
Material Kontaktträger, Anschlusstecker	Kunststoff, PA, BK
Mechanische Lebensdauer, Anschlusstecker	>100 Steckzyklen
Polzahl, Anschlusstecker	5
Schutzart, Anschlusstecker	IP67, IP69
Verschmutzungsgrad	3
Ausführung	gewinkelt

Klassifikationen

eCl@ss 6.0	27279201
eCl@ss 7.0	27279201
eCl@ss 8.0	27279201
eCl@ss 9.0	27440106
ETIM 5.0	EC002062
ETIM 6.0	EC002925

Link zum Produkt

<https://www.escha.net/de/Produkte/Standard/Ventilstecker/8055767>