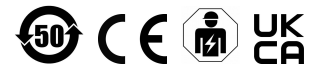
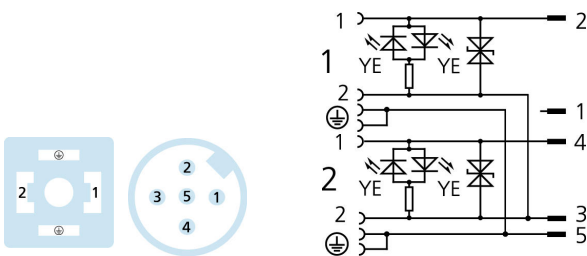
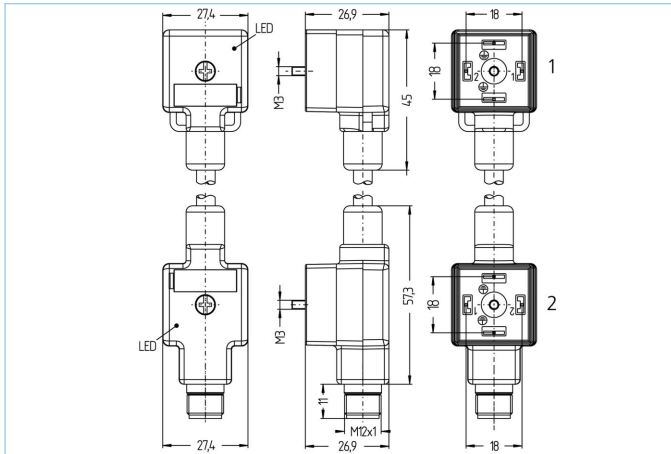


## Doppelventilstecker, Bauform A, 2+PE gebrückt, Transildiode, M12 Anschluss, Sensor-/Aktorleitung



### Produktinformationen

Artikelbezeichnung	VA22-24.3-0,15-DA22-24.3-WAS5.132/S370
Artikel-Nr.	8055761
Abstand Ventilköpfe	0,15m
Zolltarif-Nr.	85444290
Step-Datei	VA22-24_3-L-DA22-24_3-m_S_stp
EAN	4047106140885

Technische Daten	Ausgang 0	Ausgang 1	Ausgang 2
Ausgang	Buchse, gewinkelt, Ventil A	Buchse, gewinkelt, Ventil D	Stecker, M12, gerade
Material Kontakte	Metall, CuZn, versilbert	Metall, CuZn, versilbert	Metall, CuZn, vergoldet
Material Kontaktträger	Kunststoff, PA, BK	Kunststoff, PA, BK	Kunststoff, TPU, BK
Material Griffkörper	Kunststoff, TPU, BK, transluzent	Kunststoff, TPU, BK, transluzent	Kunststoff, TPU, BK
Bemessungsspannung	30V <sub>AC/DC</sub>	30V <sub>AC/DC</sub>	30V <sub>AC/DC</sub>
Polzahl	2+PE, PE gebrückt	2+PE, PE gebrückt	5
Strombelastbarkeit pro Pin (bei 40°C)	4A	4A	4A
Pin-Belegung	1 BN, 2 BU, 3 n.c., PE: GNYE	1 BK, 2 BU, 3 n.c., PE: GNYE	1 n.c, 2 BN, 3 BU, 4 BK, 5: GNYE
Befestigungsschraube	Metall, CuZn, vernickelt	Metall, CuZn, vernickelt	
Schaltzustandanzeige	LED YE/YE	LED YE/YE	
Schutzschaltung	Transildiode	Transildiode	

Isolationswiderstand	≥10 <sup>9</sup> Ω
Umgebungstemperatur	-30°C...+90°C
Material Dichtung (Buchse)	Kunststoff, TPU
Mechanische Lebensdauer	>100 Steckzyklen
Schutzart (montiert)	IP65, IP67, IP68
Verschmutzungsgrad	3

**Leitung** PUR, UL, S370

Flexible, silikon- und halogenfreie Steuerleitung mit hoher mechanischer Festigkeit. Die Leitung ist chemikalien-, hydrolyse- und mikrobenresistent. Der Schleppketteneinsatz ist bei einem Biegeradius von min. 10xd möglich. Durch ihre Schweißfunkenbeständigkeit ist die Leitung sehr gut für den flexiblen Einsatz im Bereich der Robotertechnik, Werkzeugmaschinen und spanabhebenden Fertigung geeignet. Die Leitungen erfüllen die Forderung nach UL und CSA (UL10493/20549; cULus).

Außendurchmesser Mantel	5,7 +/- 0,2 mm
Material Leitungsmantel	PUR
Mantelfarbe	BK, ähnlich RAL9005
Aderquerschnitt	3 x 0,75 mm <sup>2</sup>
Material Aderisolierung	PP
Aderfarben	BN, BU, GNYE
Litzenaufbau	42 x 0,15 mm
Biegeradius (fest)	5 x Ø-Leitung
Biegeradius (bewegt)	10 x Ø-Leitung
Temperaturbereich (bewegt)	-30°C...+90°C
Temperaturbereich (fest)	-40°C...+90°C
Temperaturbereich (Schleppkette)	-25°C...+60°C
Schleppketteneinsatz	2 Mio. Zyklen
Halogenfrei	Ja
Torsion	+/-180°/m, < 1 Mio. Zyklen
Nennspannung Leitung	≤300 V
Besondere Eigenschaften	flammwidrig, halogenfrei, hydrolysefest, LABS-frei, ölbeständig, ozonbeständig, recyclefähig, RoHS-konform, säure- u. laugenbeständig, schleppkettenfähig, schweißfunkenbeständig, seewasserbeständig, silikonfrei, torsionsfähig, UV-beständig

**Klassifikationen**

eCl@ss 6.0	27279218
eCl@ss 7.0	27279218
eCl@ss 8.0	27279218
eCl@ss 9.0	27060312
ETIM 5.0	EC001855
ETIM 6.0	EC001855

**Zubehör**

Bezeichnungsschilder, Ventilsteckverbinder  
<https://www.escha.net/de/Produkte/Standard/Anschlusstechnik-Zubehoer/8047109>

Befestigungsschraube  
<https://www.escha.net/de/Produkte/Standard/Anschlusstechnik-Zubehoer/8060907>

**Link zum Produkt**

<https://www.escha.net/de/Produkte/Standard/Ventilstecker/8055761>