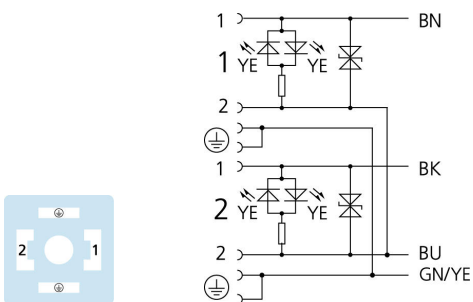
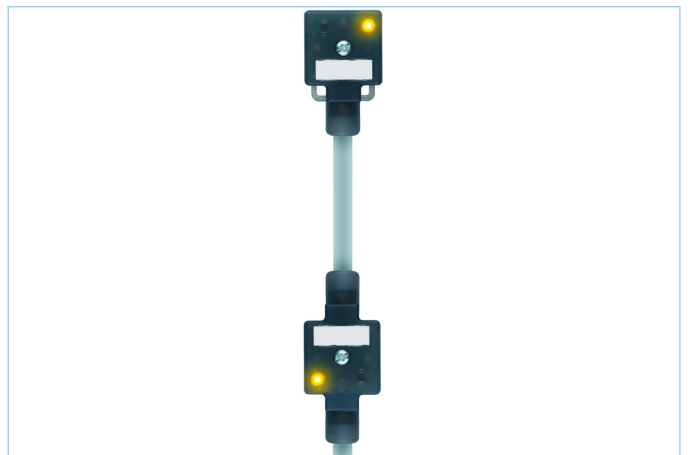
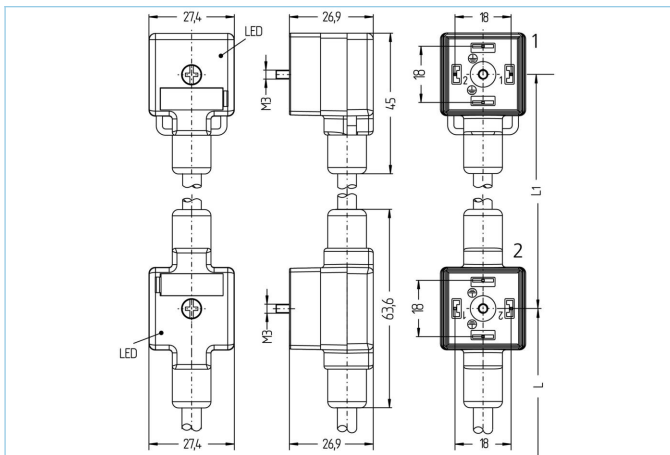


Doppelventilstecker, Bauform A, 2+PE gebrückt, Transildiode, Sensor-/Aktorleitung



Produktinformationen

| | |
|---------------------|--------------------------------|
| Artikelbezeichnung | VA22-24.3-0,4-DA22-24.3-10/P01 |
| Artikel-Nr. | 8055760 |
| Länge | 10m |
| Abstand Ventilköpfe | 0,40m |
| Zolltarif-Nr. | 85444290 |
| Step-Datei | VA22-24_3-L-DA22-24_3-m_S_.stp |
| EAN | 4047106140878 |

| Technische Daten | Ausgang 0 | Ausgang 1 | Ausgang 2 |
|---------------------------------------|----------------------------------|------------------------------|-------------------|
| Ausgang | Buchse, gewinkelt, Ventil A | Buchse, gewinkelt, Ventil D | offenes Kabelende |
| Material Kontakte | Metall, CuZn, versilbert | Metall, CuZn, versilbert | |
| Material Kontaktträger | Kunststoff, PA, BK | Kunststoff, PA, BK | |
| Bemessungsspannung | 30V _{AC/DC} | 30V _{AC/DC} | |
| Polzahl | 2+PE, PE gebrückt | 2+PE, PE gebrückt | |
| Strombelastbarkeit pro Pin (bei 40°C) | 4A | 4A | |
| Pin-Belegung | 1 BN, 2 BU, 3 n.c., PE: GNYE | 1 BK, 2 BU, 3 n.c., PE: GNYE | |
| Befestigungsschraube | Metall, CuZn, vernickelt | Metall, CuZn, vernickelt | |
| Schaltzustandanzeige | LED YE/YE | LED YE/YE | |
| Schutzschaltung | Transildiode | Transildiode | |
| Isolationswiderstand | ≥10 ⁹ Ω | | |
| Umgebungstemperatur | -30°C...+90°C | | |
| Material Griffkörper | Kunststoff, TPU, BK, transluzent | | |
| Material Dichtung (Buchse) | Kunststoff, TPU | | |
| Mechanische Lebensdauer | >100 Steckzyklen | | |
| Schutzart (montiert) | IP65, IP67, IP68 | | |
| Verschmutzungsgrad | 3 | | |

| | |
|----------------|-------------------------|
| Leitung | PVC, UL, P01, GY |
|----------------|-------------------------|

PVC-Kabel für den Einsatz in der Regelungs-, Steuertechnik und Sensorik. Geeignet für die Verwendung im Trockenbereich bei Verpackungsmaschinen und Montage- und Fördertechnik. Hohe Flexibilität bei unbelasteter Bewegung (bedingter Schleppketteneinsatz möglich). Prädestiniert für die Verwendung in der Lebensmittel- und Getränkeindustrie. P01-Leitungen erfüllen die Forderung nach UL und CSA (UL1729/2464; cULus).

| | |
|----------------------------|--|
| Außendurchmesser Mantel | 6,40 +/- 0,2 mm |
| Material Leitungsmantel | PVC |
| Mantelfarbe | GY, ähnlich RAL7040 |
| Aderquerschnitt | 4 x 0,75 mm ² |
| Material Aderisolierung | PVC |
| Aderfarben | BN, BK, BU, GNYE |
| Litzenaufbau | 24 x 0,20 mm |
| Biegeradius (fest) | 5 x Ø-Leitung |
| Biegeradius (bewegt) | 10 x Ø-Leitung |
| Temperaturbereich (bewegt) | 0°C...+80°C |
| Temperaturbereich (fest) | -25°C...+80°C |
| Nennspannung Leitung | ≤300 V |
| Besondere Eigenschaften | gute Öl- und Chemikalienbeständigkeit, LABS-frei, ozonbeständig, recyclefähig, RoHS-konform, säure- u. laugenbeständig, seewasserbeständig, UV-beständig |

| |
|-------------------------|
| Klassifikationen |
|-------------------------|

| | |
|------------|----------|
| eCl@ss 6.0 | 27279218 |
| eCl@ss 7.0 | 27279218 |
| eCl@ss 8.0 | 27279218 |
| eCl@ss 9.0 | 27060312 |
| ETIM 5.0 | EC001855 |
| ETIM 6.0 | EC001855 |

| |
|----------------|
| Zubehör |
|----------------|

Bezeichnungsschilder, Ventilsteckverbinder
<https://www.escha.net/de/Produkte/Standard/Anschlusstechnik-Zubehoer/8047109>

Befestigungsschraube
<https://www.escha.net/de/Produkte/Standard/Anschlusstechnik-Zubehoer/8060907>

| |
|-------------------------|
| Link zum Produkt |
|-------------------------|

<https://www.escha.net/de/Produkte/Standard/Ventilstecker/8055760>