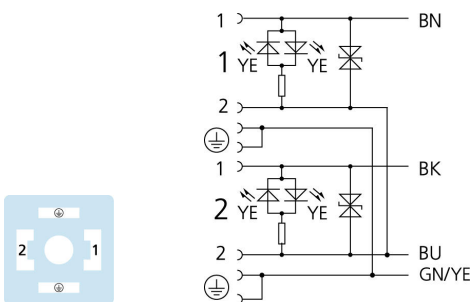
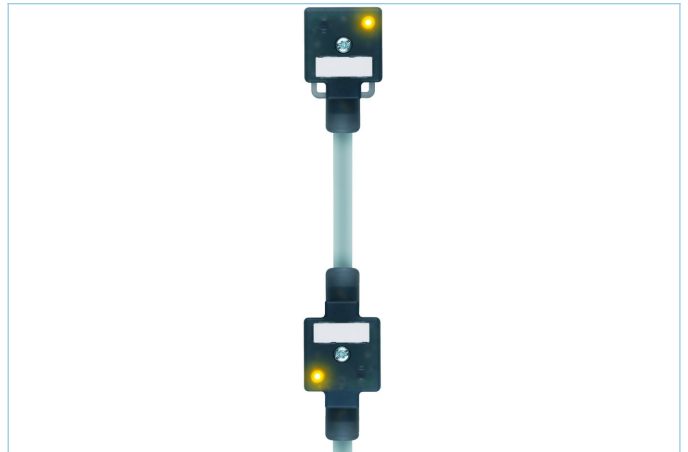
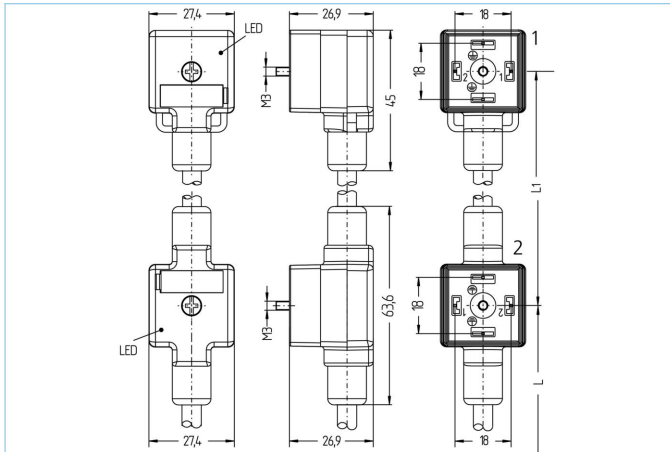


Doppelventilstecker, Bauform A, 2+PE gebrückt, Transildiode, Sensor-/Aktorleitung



Produktinformationen

Artikelbezeichnung	VA22-24.3-0,15-DA22-24.3-10/P00
Artikel-Nr.	8055751
Länge	10m
Abstand Ventilköpfe	0,15m
Zolltarif-Nr.	85444290
Step-Datei	VA22-24_3-L-DA22-24_3-m_S_.stp
EAN	4047106140786

Technische Daten	Ausgang 0	Ausgang 1	Ausgang 2
Ausgang	Buchse, gewinkelt, Ventil A	Buchse, gewinkelt, Ventil D	offenes Kabelende
Material Kontakte	Metall, CuZn, versilbert	Metall, CuZn, versilbert	
Material Kontaktträger	Kunststoff, PA, BK	Kunststoff, PA, BK	
Bemessungsspannung	30V _{AC/DC}	30V _{AC/DC}	
Polzahl	2+PE, PE gebrückt	2+PE, PE gebrückt	
Strombelastbarkeit pro Pin (bei 40°C)	4A	4A	
Pin-Belegung	1 BN, 2 BU, 3 n.c., PE: GNYE	1 BK, 2 BU, 3 n.c., PE: GNYE	
Befestigungsschraube	Metall, CuZn, vernickelt	Metall, CuZn, vernickelt	
Schaltzustandanzeige	LED YE/YE	LED YE/YE	
Schutzschaltung	Transildiode	Transildiode	
Isolationswiderstand	≥10 ⁹ Ω		
Umgebungstemperatur	-30°C...+90°C		
Material Griffkörper	Kunststoff, TPU, BK, transluzent		
Material Dichtung (Buchse)	Kunststoff, TPU		
Mechanische Lebensdauer	>100 Steckzyklen		
Schutzart (montiert)	IP65, IP67, IP68		
Verschmutzungsgrad	3		

Leitung	PVC, P00, GY
----------------	---------------------

PVC-Kabel für den Einsatz in der Regelungs-, Steuertechnik und Sensorik. Geeignet für die Verwendung im Trockenbereich bei Verpackungsmaschinen und Montage- und Fördertechnik. Hohe Flexibilität bei unbelasteter Bewegung (bedingter Schleppketteneinsatz möglich). Prädestiniert für die Verwendung in der Lebensmittel- und Getränkeindustrie.

Außendurchmesser Mantel	7,3 mm
Material Leitungsmantel	PVC
Mantelfarbe	GY, ähnlich RAL7040
Aderquerschnitt	4 x 0,75 mm ²
Material Aderisolierung	PVC
Aderfarben	BN, BK, BU, GNYE
Litzenaufbau	24 x 0,20 mm
Biegeradius (fest)	5 x Ø-Leitung
Biegeradius (bewegt)	10 x Ø-Leitung
Temperaturbereich (bewegt)	0°C...+80°C
Temperaturbereich (fest)	-25°C...+80°C
Nennspannung Leitung	240 V
Besondere Eigenschaften	gute Öl- und Chemikalienbeständigkeit, LABS-frei, ozonbeständig, recyclefähig, RoHS-konform, säure- u. laugenbeständig, seewasserbeständig, UV-beständig

Klassifikationen

eCl@ss 6.0	27279218
eCl@ss 7.0	27279218
eCl@ss 8.0	27279218
eCl@ss 9.0	27060312
ETIM 5.0	EC001855
ETIM 6.0	EC001855

Zubehör

Bezeichnungsschilder, Ventilsteckverbinder
<https://www.escha.net/de/Produkte/Standard/Anschlusstechnik-Zubehoer/8047109>

Befestigungsschraube
<https://www.escha.net/de/Produkte/Standard/Anschlusstechnik-Zubehoer/8060907>

Link zum Produkt

<https://www.escha.net/de/Produkte/Standard/Ventilstecker/8055751>