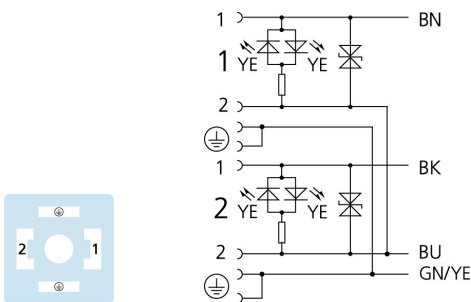
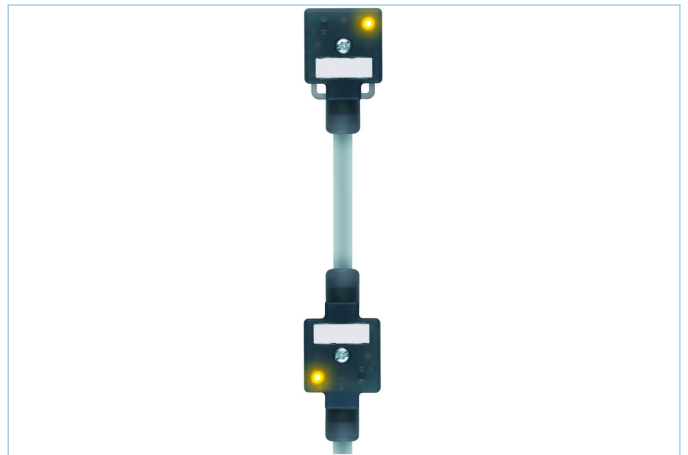
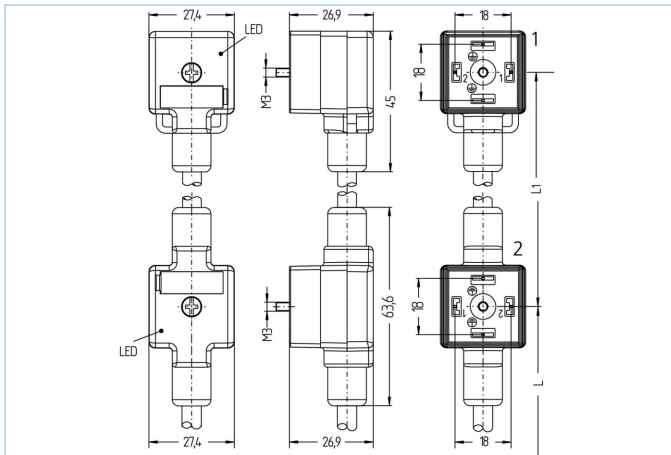


双阀连接器, 防护类型 A, 2+PE 桥接, 抑制二极管, 传感器/执行器电缆



产品信息			
物料描述	VA22-24.3-0,15-DA22-24.3-2/P00		
物料编号	8055749		
长度	2m		
阀连接器的距离	0.15m		
海关关税编码	85444290		
Step-文件	VA22-24_3-L-DA22-24_3-m_S_.stp		
EAN	4047106140762		
技术参数	输出_0	输出_1	输出_2
连接	母头, 弯型, Ventil A	母头, 弯型, Ventil D	开放式线缆端口
触点材料	合金, 铜锌, 镀银	合金, 铜锌, 镀银	
触头载体材料	塑料, PA, 黑色	塑料, PA, 黑色	
额定电压	30V _{AC/DC}	30V _{AC/DC}	
针脚数	2+PE, PE桥接	2+PE, PE桥接	
电流负荷 (40°)	4	4A	
Pin-Belegung	1 BN, 2 BU, 3 n.c., PE: GNYE	1 BK, 2 BU, 3 n.c., PE: GNYE	
Befestigungsschraube	Metall, CuZn, vernickelt	Metall, CuZn, vernickelt	
Schaltzustandanzeige	LED YE/YE	LED YE/YE	
Schutzschaltung	抑制二极管	抑制二极管	
绝缘电阻	≥10 ⁹ Ω		
产品环境温度	-30°C...+90°C		
夹紧基体材料	塑料, TPU, 黑色, 透明色		
密封(母头)材料	塑料, TPU		
机械寿命周期	>100 插拔次数		
防护等级 (安装好)	IP65, IP67, IP68		
污染等级	3		

电缆 PVC, P00, GY

用于测量、控制以及传感器技术的聚氯乙烯电缆适用于干燥地区的包装机械、组装和输送技术。高弹性和不受力运动（在特定条件下可用于保护拖链）适用于食品和饮料行业。P01-电缆符合UL和CSA (UL1729/2464; cULus) 的要求。

外径	7,3 mm
电缆护套材料	PVC
外被颜色	灰, 类似于 RAL7040
线芯横截面积	4 x 0.75 mm ²
电缆绝缘材料	PVC
线芯颜色	棕, 黑, 蓝, 绿黄
导体结构	24 x 0, 20 mm
弯曲半径 (固定)	5 x Ø-电缆
弯曲半径 (重复)	10 x Ø-电缆
环境温度 (重复)	0°C...+80°C
环境温度 (固定)	-25°C...+80°C
电缆额定电压	240 V
特性	具有良好的耐油性和耐化学性, LABS free, 抗臭氧, 可回收利用, 符合RoHs, 耐酸碱, 耐海水, 抗紫外线

分类

eCl@ss 6.0	27279218
eCl@ss 7.0	27279218
eCl@ss 8.0	27279218
eCl@ss 9.0	27060312
ETIM 5.0	EC001855
ETIM 6.0	EC001855

附件

标签, 阀连接器

<https://www.escha.net/cn/8047109>

固定螺丝

<https://www.escha.net/cn/8060907>

产品链接

<https://www.escha.net/cn/8055749>