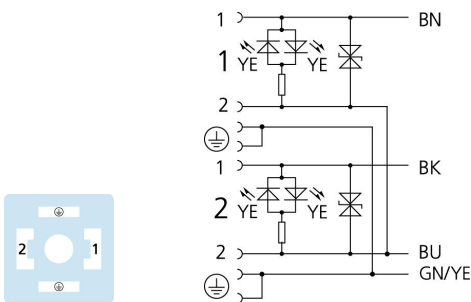
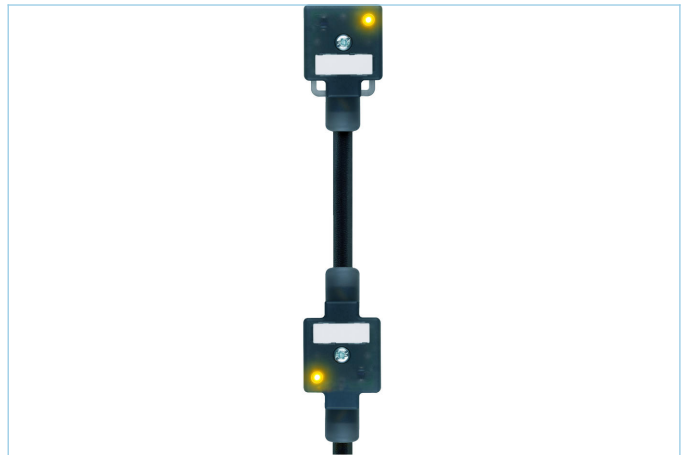
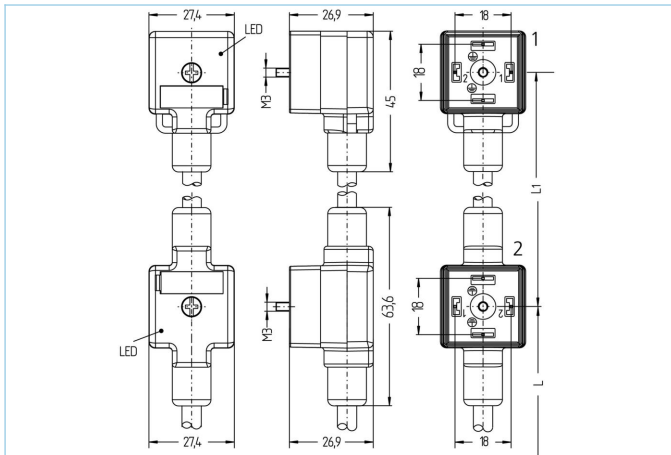


双阀连接器, 防护类型 A, 2+PE 桥接, 抑制二极管, 传感器/执行器电缆



| 产品信息 | | | |
|----------------------|--------------------------------|------------------------------|---------|
| 物料描述 | VA22-24.3-0,4-DA22-24.3-5/S370 | | |
| 物料编号 | 8055747 | | |
| 长度 | 5m | | |
| 阀连接器的距离 | 0.40m | | |
| 海关关税编码 | 85444290 | | |
| Step-文件 | VA22-24_3-L-DA22-24_3-m_S_.stp | | |
| EAN | 4047106140748 | | |
| 技术参数 | 输出_0 | 输出_1 | 输出_2 |
| 连接 | 母头, 弯型, Ventil A | 母头, 弯型, Ventil D | 开放式线缆端口 |
| 触点材料 | 合金, 铜锌, 镀银 | 合金, 铜锌, 镀银 | |
| 触头载体材料 | 塑料, PA, 黑色 | 塑料, PA, 黑色 | |
| 额定电压 | 30V _{AC/DC} | 30V _{AC/DC} | |
| 针脚数 | 2+PE, PE桥接 | 2+PE, PE桥接 | |
| 电流负荷 (40°) | 4 | 4A | |
| Pin-Belegung | 1 BN, 2 BU, 3 n.c., PE: GNYE | 1 BK, 2 BU, 3 n.c., PE: GNYE | |
| Befestigungsschraube | Metall, CuZn, vernickelt | Metall, CuZn, vernickelt | |
| Schaltzustandanzeige | LED YE/YE | LED YE/YE | |
| Schutzschaltung | 抑制二极管 | 抑制二极管 | |
| 绝缘电阻 | ≥10 ⁹ Ω | | |
| 产品环境温度 | -30°C...+90°C | | |
| 夹紧基体材料 | 塑料, TPU, 黑色, 透明色 | | |
| 密封(母头)材料 | 塑料, TPU | | |
| 机械寿命周期 | >100 插拔次数 | | |
| 防护等级 (安装好) | IP65, IP67, IP68 | | |
| 污染等级 | 3 | | |

| | |
|----|---------------|
| 电缆 | PUR, UL, S370 |
|----|---------------|

无卤素弹性控制线，具有较高的机械强度。该电缆具有良好的耐化学品、耐水解及耐微生物性能。具有化学品、水解和微生物抗性。最小弯曲半径达到10xD
 非常适合灵活应用于机器人、机床和金属切削生产中。该电缆符合UL和CSA ((UL10493/20549; cULus)
 要求。屏蔽产品具有非常良好的电磁兼容性能

| | |
|----------|---|
| 外径 | 6,4 +/- 0,2 mm |
| 电缆护套材料 | PUR |
| 外被颜色 | 黑，类似于 RAL9005 |
| 线芯横截面积 | 4 x 0.75 mm ² |
| 电缆绝缘材料 | PP |
| 线芯颜色 | 棕，黑，蓝，绿黄 |
| 导体结构 | 42 x 0，15 mm |
| 弯曲半径（固定） | 5 x Ø-电缆 |
| 弯曲半径（重复） | 10 x Ø-电缆 |
| 环境温度（重复） | -30°C...+90°C |
| 环境温度（固定） | -40°C...+90°C |
| 环境温度（拖链） | -25°C...+60°C |
| 拖链应用 | 200万次 |
| 无卤素 | 是 |
| 扭力 | +/-180°/m, ≥ 100万次 |
| 电缆额定电压 | ≤300 V |
| 特性 | 阻燃, 无卤素, 耐水解, LABS free, 耐油, 抗臭氧, 可回收利用, 符合RoHs, 耐酸碱, 可适应拖链, 抗焊接火花, 耐海水, 无硅, 抗扭, 抗紫外线 |

分类

| | |
|------------|----------|
| eCl@ss 6.0 | 27279218 |
| eCl@ss 7.0 | 27279218 |
| eCl@ss 8.0 | 27279218 |
| eCl@ss 9.0 | 27060312 |
| ETIM 5.0 | EC001855 |
| ETIM 6.0 | EC001855 |

附件

标签, 阀连接器
<https://www.escha.net/cn/8047109>

固定螺丝
<https://www.escha.net/cn/8060907>

产品链接

<https://www.escha.net/cn/8055747>