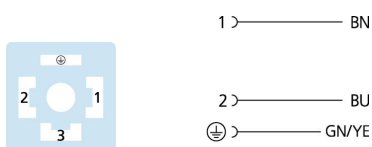
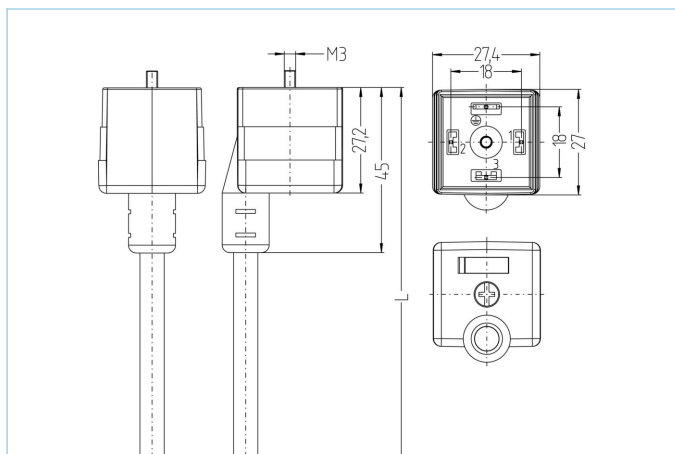


阀连接器, 防护类型 A, 直型, 2+PE, 传感器/执行器电缆



| 产品信息 | |
|------------|------------------------------|
| 物料描述 | VAA21-230.0-2/P00 |
| 物料编号 | 8055726 |
| 长度 | 2m |
| 海关关税编码 | 85444290 |
| Step-文件 | VAA21.stp |
| EAN | 4047106140588 |
| 技术参数 | |
| 连接头 | 母头, 直型, AA 阀 |
| 针脚数 | 2+PE |
| 针脚分布 | 1 BN, 2 BU, 3 n.c., PE: GNYE |
| 额定电压 | 230V _{AC/DC} |
| 电流负荷 (40°) | 10A |
| 绝缘电阻 | ≥10 ⁹ Ω |
| 产品环境温度 | -30°C...+90°C |
| 触点材料 | 合金, 黄铜, 镀银 |
| 触头载体材料 | 塑料, PA, 黑色 |
| 夹紧基体材料 | 塑料, TPU, 黑色 |
| 密封(母头)材料 | 塑料, TPU |
| 保护电路 | 不带抑制电路 |
| 固定螺丝 | 合金, 铜锌, 镀镍 |
| 防护类型 | AA |
| 标准 | DIN EN 175301-803 |
| 防护等级 (安装好) | IP65, IP67, IP68 |
| 机械寿命周期 | >100 插拔次数 |
| 污染等级 | 3 |
| 类型 | 直型 |

电缆 PVC, P00, GY

用于测量、控制以及传感器技术的聚氯乙烯电缆适用于干燥地区的包装机械、组装和输送技术。高弹性和不受力运动（在特定条件下可用于保护拖链）适用于食品和饮料行业。P01-电缆符合UL和CSA (UL1729/2464; cULus) 的要求。

| | |
|-----------|--|
| 外径 | 6,2 +/- 0,1 mm |
| 电缆护套材料 | PVC |
| 外被颜色 | 灰, 类似于 RAL7040 |
| 线芯横截面积 | 3 x 0.75 mm ² |
| 电缆绝缘材料 | PVC |
| 线芯颜色 | 棕, 蓝, 绿黄 |
| 导体结构 | 24 x 0, 20 mm |
| 弯曲半径 (固定) | 5 x Ø-电缆 |
| 弯曲半径 (重复) | 10 x Ø-电缆 |
| 环境温度 (重复) | 0°C...+80°C |
| 环境温度 (固定) | -25°C...+80°C |
| 电缆额定电压 | 240 V |
| 特性 | 具有良好的耐油性和耐化学性, LABS free, 抗臭氧, 可回收利用, 符合RoHs, 耐酸碱, 耐海水, 抗紫外线 |

分类

| | |
|------------|----------|
| eCl@ss 6.0 | 27279218 |
| eCl@ss 7.0 | 27279218 |
| eCl@ss 8.0 | 27279218 |
| eCl@ss 9.0 | 27060312 |
| ETIM 5.0 | EC001855 |
| ETIM 6.0 | EC001855 |

附件

标签, 阀连接器
<https://www.escha.net/cn/8047109>

产品链接

<https://www.escha.net/cn/8055726>