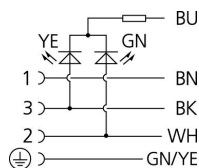
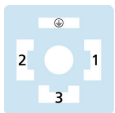
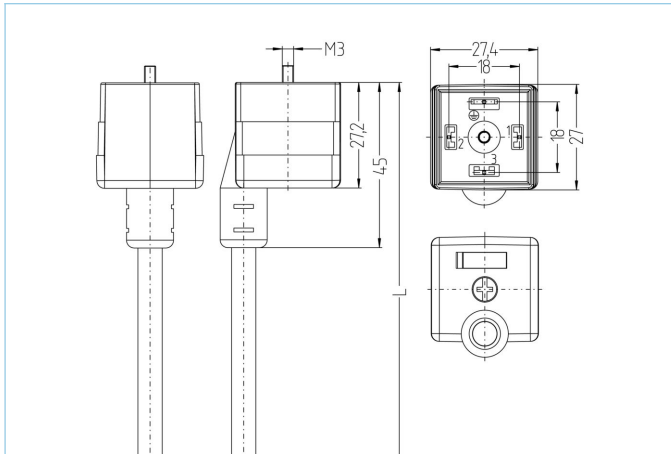


## Ventilstecker, Bauform A, gerade, 3+PE, Litzenanschluss, Sensor-/Aktorleitung



### Produktinformationen

Artikelbezeichnung	VAA41-24.2-5/S370
Artikel-Nr.	8055661
Länge	5m
Zolltarif-Nr.	85444290
Step-Datei	VAA41-24.2.stp
EAN	4047106139933

### Technische Daten

Steckverbinder	Buchse, gerade, Ventil AA
Polzahl	3+PE Litze
Pin-Belegung	1 BN, 2 WH, 3 BK, PE: GNYE
Bemessungsspannung	30V <sub>DC</sub>
Strombelastbarkeit pro Pin (bei 40°C)	10A
Isolationswiderstand	≥10 <sup>9</sup> Ω
Umgebungstemperatur	-30°C...+90°C
Schaltzustandsanzeige	LED YE/GN
Material Kontakte	Metall, CuZn, versilbert
Material Kontaktträger	Kunststoff, PA, BK
Material Griffkörper	Kunststoff, TPU, BK, transluzent
Material Dichtung (Buchse)	Kunststoff, TPU
Schutzschaltung	ohne
Befestigungsschraube	Metall, CuZn, vernickelt
Bauform	AA
Normen	DIN EN 175301-803
Schutzart (montiert)	IP65, IP67, IP68
Mechanische Lebensdauer	>100 Steckzyklen
Verschmutzungsgrad	3
Ausführung	gerade

**Leitung** PUR, UL, S370

Flexible, silikon- und halogenfreie Steuerleitung mit hoher mechanischer Festigkeit. Die Leitung ist chemikalien-, hydrolyse- und mikrobenresistent. Der Schleppketteneinsatz ist bei einem Biegeradius von min. 10xd möglich. Durch ihre Schweißfunkenbeständigkeit ist die Leitung sehr gut für den flexiblen Einsatz im Bereich der Robotertechnik, Werkzeugmaschinen und spanabhebenden Fertigung geeignet. Die Leitungen erfüllen die Forderung nach UL und CSA (UL10493/20549; cULus).

Außendurchmesser Mantel	6,8 +/- 0,2 mm
Material Leitungsmantel	PUR
Mantelfarbe	BK, ähnlich RAL9005
Aderquerschnitt	5 x 0,75 mm <sup>2</sup>
Material Aderisolierung	PP
Aderfarben	BN, WH, BU, BK, GNYE
Litzenaufbau	42 x 0,15 mm
Biegeradius (fest)	5 x Ø-Leitung
Biegeradius (bewegt)	10 x Ø-Leitung
Temperaturbereich (bewegt)	-30°C...+90°C
Temperaturbereich (fest)	-40°C...+90°C
Temperaturbereich (Schleppkette)	-25°C...+60°C
Schleppketteneinsatz	2 Mio. Zyklen
Halogenfrei	Ja
Torsion	+/-180°/m, < 1 Mio. Zyklen
Nennspannung Leitung	≤300 V
Besondere Eigenschaften	flammwidrig, halogenfrei, hydrolysefest, LABS-frei, ölbeständig, ozonbeständig, recyclefähig, RoHS-konform, säure- u. laugenbeständig, schleppkettenfähig, schweißfunkenbeständig, seewasserbeständig, silikonfrei, torsionsfähig, UV-beständig

**Klassifikationen**

eCl@ss 6.0	27279218
eCl@ss 7.0	27279218
eCl@ss 8.0	27279218
eCl@ss 9.0	27060312
ETIM 5.0	EC001855
ETIM 6.0	EC001855

**Zubehör**

Bezeichnungsschilder, Ventilsteckverbinder  
<https://www.escha.net/de/Produkte/Standard/Anschlusstechnik-Zubehoer/8047109>

**Link zum Produkt**

<https://www.escha.net/de/Produkte/Standard/Ventilstecker/8055661>