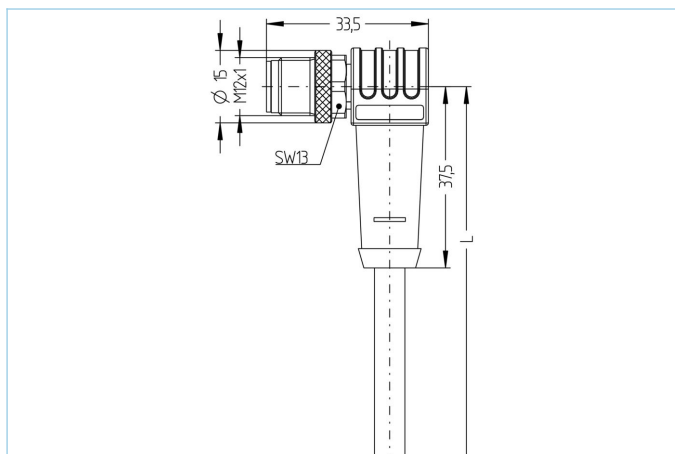


M12, 公头, 弯型, 4针脚, D-编码, 屏蔽, 工业以太网 100 MBit/s



SERCOS
the automation bus



产品信息	
物料描述	IE-WWASSY4.029-10/S3800
物料编号	8055501
长度	10m
海关关税编码	85444290
Step-文件	IE-WWASSY4.stp
EAN	4047106139537
技术参数	
连接头	公头, 弯型, M12
针脚数	4
针脚分布	1 YE, 2 WH, 3 OG, 4 BU
编码	D
额定电压	60V
电流负荷 (40°)	4A
绝缘电阻	≥10 ⁹ Ω
电阻	≤ 5mΩ
传输特性	Cat5e
产品环境温度	-30°C...+90°C
触点材料	合金, 铜锡, 镀金
触头载体材料	塑料, TPU, 红色
夹紧基体材料	塑料, TPU, 黑色
连接螺母材料	合金, 铜锌, 镀镍
屏蔽	带屏蔽
标准	IEC 61076-2-101
防护等级 (安装好)	IP65, IP67, IP68
机械寿命周期	>100 插拔次数
电缆末端装配	开放式线缆端口
污染等级	3
类型	弯型

电缆	Cat5e, PUR, UL, S3800, Sercos
----	-------------------------------

用于自动化和现场总线技术中保证工业数据安全传输的屏蔽聚氨酯电缆。该电缆经CMX认证，或符合 Cat5e (EN50288-2-1所述电性能) 的要求。材料和构造性设置可提高电缆的机械应力 (磨损、弯曲、振动等)。保护拖链应用中弯曲次数可以高达三百万次，且不会有风险。

外径	6,50 mm
电缆护套材料	PUR
外被颜色	红，类似于 RAL3020
线芯横截面积	1 x 4 x AWG22, star quad
电缆绝缘材料	PE
线芯颜色	橙，白，蓝，黄
导体结构	7 x 0.254 mm
弯曲半径 (固定)	4 x Ø-电缆
弯曲半径 (重复)	8 x Ø-电缆
环境温度 (重复)	-40°C...+80°C
环境温度 (固定)	-40°C...+80°C
环境温度 (拖链)	-40°C...+80°C
拖链应用	高达3百万次折弯次数
无卤素	是
传输特性	Cat5e
电缆额定电压	300 V UL rating
特性	阻燃, 无卤素, 高弹性, 耐水解, LABS free, 抗微生物, 耐油, 抗臭氧, 可回收利用, 符合RoHs, 耐酸碱, 可适应拖链, 耐海水, 抗紫外线

分类	
----	--

eCl@ss 6.0	27060307
eCl@ss 7.0	27060307
eCl@ss 8.0	27060307
eCl@ss 9.0	27060307
ETIM 5.0	EC000830
ETIM 6.0	EC000830

产品链接	
------	--

<https://www.escha.net/cn/8055501>