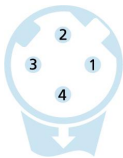
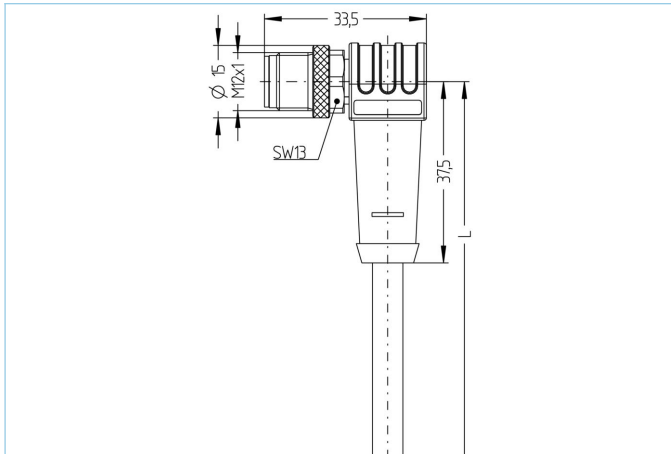


## M12, Stecker, gewinkelt, 4-polig, D-codiert, geschirmt, Industrial Ethernet 100 MBit/s



**SERCOS**  
the automation bus



### Produktinformationen

|                    |                        |
|--------------------|------------------------|
| Artikelbezeichnung | IE-WWASSY4.029-5/S3800 |
| Artikel-Nr.        | 8055500                |
| Länge              | 5m                     |
| Zolltarif-Nr.      | 85444290               |
| Step-Datei         | IE-WWASSY4.stp         |
| EAN                | 4047106139490          |

### Technische Daten

|                                       |                          |
|---------------------------------------|--------------------------|
| Steckverbinder                        | Stecker, gewinkelt, M12  |
| Polzahl                               | 4                        |
| Pin-Belegung                          | 1 YE, 2 WH, 3 OG, 4 BU   |
| Codierung                             | D                        |
| Bemessungsspannung                    | 60V                      |
| Strombelastbarkeit pro Pin (bei 40°C) | 4A                       |
| Isolationswiderstand                  | $\geq 10^9 \Omega$       |
| Durchgangswiderstand                  | $\leq 5 m\Omega$         |
| Übertragungseigenschaften             | Cat5e                    |
| Umgebungstemperatur                   | -30°C...+90°C            |
| Material Kontakte                     | Metall, CuSn, vergoldet  |
| Material Kontakträger                 | Kunststoff, TPU, RD      |
| Material Griffkörper                  | Kunststoff, TPU, BK      |
| Material Überwurf                     | Metall, CuZn, vernickelt |
| Schirmung                             | mit Schirmung            |
| Normen                                | IEC 61076-2-101          |
| Schutzart (montiert)                  | IP65, IP67, IP68         |
| Mechanische Lebensdauer               | >100 Steckzyklen         |
| Endenkonfektion                       | offenes Kabelende        |
| Verschmutzungsgrad                    | 3                        |
| Ausführung                            | gewinkelt                |

## Leitung Cat5e, PUR, UL, S3800, Sercos

Geschirmte PUR-Leitung zur sicheren und industrietauglichen Datenübertragung in der Automatisierungs- und Feldbustechnik. Die Leitung ist CMX-verifiziert erfüllt die Vorgaben nach Cat5e (elektr. Eigenschaften in Anlehnung an EN50288-2-1). Materialien und konstruktiver Aufbau ermöglichen erhöhte mechanische Beanspruchung (Abrieb, Biegungen, Erschütterungen etc.) der Leitung. Die Verwendung in der Schleppkette mit bis zu 3 Mio. Biegezyklen ist risikolos möglich.

|                                  |  |
|----------------------------------|--|
| Außendurchmesser Mantel          | 6,50 mm  |
| Material Leitungsmantel          | PUR  |
| Mantelfarbe                      | RD, ähnlich RAL3020  |
| Aderquerschnitt                  | 1 x 4 x AWG22, Sternvierer   |
| Material Aderisolierung          | PE   |
| Aderfarben                       | OG, WH, BU, YE   |
| Litzenaufbau                     | 7 x 0,254 mm   |
| Biegeradius (fest)               | 4 x Ø-Leitung  |
| Biegeradius (bewegt)             | 8 x Ø-Leitung  |
| Temperaturbereich (bewegt)       | -40°C...+80°C  |
| Temperaturbereich (fest)         | -40°C...+80°C  |
| Temperaturbereich (Schleppkette) | -40°C...+80°C  |
| Schleppketteneinsatz             | bis zu 3 Mio. Biegezyklen  |
| Halogenfrei                      | Ja   |
| Übertragungseigenschaften        | Cat5e  |
| Nennspannung Leitung             | 300 V UL rating  |
| Besondere Eigenschaften          | flammsicher, halogenfrei, hohe Flexibilität, hydrolysefest, LABS-frei, mikrobenfest, ölbeständig, ozonbeständig, recyclefähig, RoHS-konform, säure- u. laugenbeständig, schleppkettenfähig, seewasserbeständig, UV-beständig |

## Klassifikationen

|            |          |
|------------|----------|
| eCl@ss 6.0 | 27060307 |
| eCl@ss 7.0 | 27060307 |
| eCl@ss 8.0 | 27060307 |
| eCl@ss 9.0 | 27060307 |
| ETIM 5.0   | EC000830 |
| ETIM 6.0   | EC000830 |

## Link zum Produkt

<https://www.escha.net/de/Produkte/Standard/Datensteckverbinder/8055500>