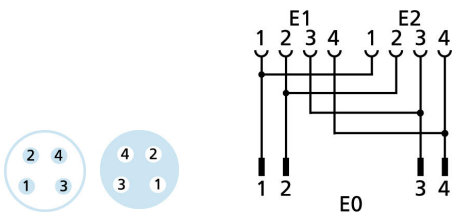
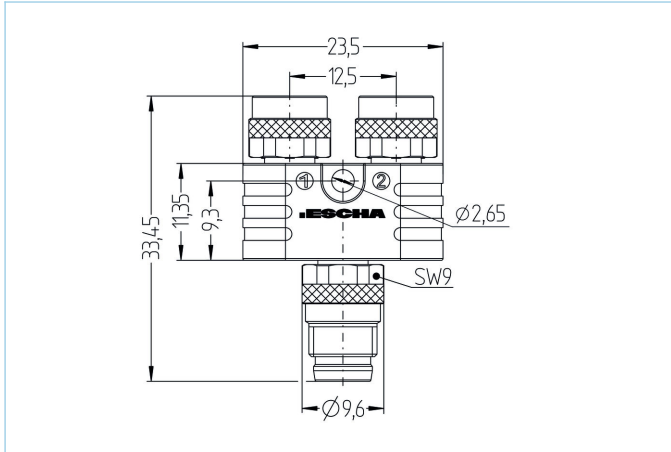


Y型分离器, M8, 公头, 直型, 4针脚, M8, 母头, 直型, 4针脚, M8, 母头, 直型, 4针脚



产品信息

物料描述	MB-SSP4-2SKP4
物料编号	8053883
海关关税编码	85366990
EAN	4047106308889

技术参数	输出_0	输出_1	输出_2
连接	公头, M8	母头, M8	母头, M8
触点材料	合金, 铜锌, 镀金	合金, 铜锌, 镀金	合金, 铜锌, 镀金
触头载体材料	塑料, TPU, 黑色	塑料, TPU, 黑色	塑料, TPU, 黑色
连接螺母材料	合金, 铜锌, 镀镍	合金, 铜锌, 镀镍	合金, 铜锌, 镀镍
额定电压	60V	60V	60V
针脚数	4	4	4
电流负荷 (40°)	4	4A	4A

绝缘电阻	≥10 ⁹ Ω
产品环境温度	-30°C...+90°C
夹紧基体材料	塑料, TPU, 黑色
密封(母头)材料	FPM/FKM
机械寿命周期	>100 插拔次数
标准	IEC 61076-2-104
防护等级 (安装好)	IP65, IP67, IP68
污染等级	3

分类

eCl@ss 6.0	27279201
eCl@ss 7.0	27279201
eCl@ss 8.0	27279201
eCl@ss 9.0	27440106
ETIM 5.0	EC002062
ETIM 6.0	EC002925