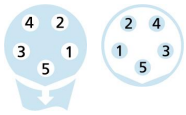
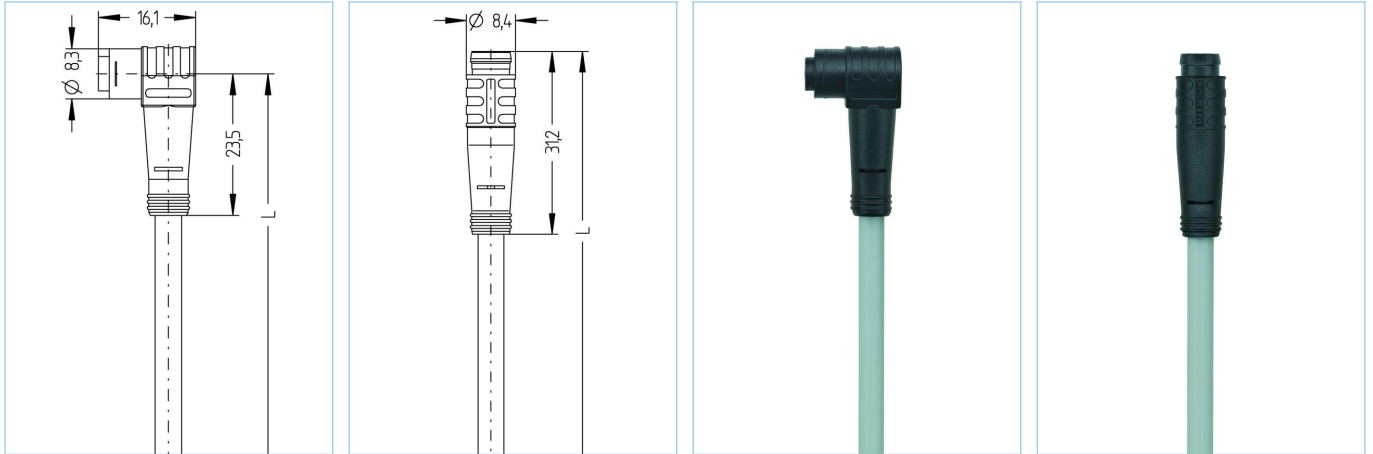


Ø8mm 快插, 母头, 弯型, 5针脚, Ø8mm snap, 公头, 直型, 5针脚, 传感器/执行器电缆



#### 产品信息

|         |                          |
|---------|--------------------------|
| 物料描述    | AL-WKP4.5-2-AL-SP4.5/P00 |
| 物料编号    | 8052968                  |
| 长度      | 2m                       |
| 海关关税编码  | 85444290                 |
| Step-文件 | AL-WKP4_5-L-AL-SP4_5.stp |
| EAN     | 4047106168049            |

#### 技术参数

|            | A面                           | B面                           |
|------------|------------------------------|------------------------------|
| 连接头        | 母头, 弯型, Ø8mm快插               | 公头, 直型, Ø 8mm快插              |
| 针脚数        | 5                            | 5                            |
| 针脚分布       | 1 BN, 2 WH, 3 BU, 4 BK, 5 GY | 1 BN, 2 WH, 3 BU, 4 BK, 5 GY |
| 额定电压       | 30V                          | 30V                          |
| 电流负荷 (40°) | 3A                           | 3A                           |
| 绝缘电阻       | $\geq 10^9 \Omega$           | $\geq 10^9 \Omega$           |
| 电阻         | $\leq 5m\Omega$              | $\leq 5m\Omega$              |
| 产品环境温度     | -30°C...+90°C                | -30°C...+90°C                |
| 触点材料       | 合金, 铜锌, 镀金                   | 合金, 铜锌, 镀金                   |
| 触头载体材料     | 塑料, TPU, 黑色                  | 塑料, TPU, 黑色                  |
| 夹紧基体材料     | 塑料, TPU, 黑色                  | 塑料, TPU, 黑色                  |
| 密封(母头)材料   | FPM/FKM                      |                              |
| 标准         | IEC 61076-2-104              | IEC 61076-2-104              |
| 防护等级(安装好)  | IP65, IP67, IP68             | IP65, IP67, IP68             |
| 机械寿命周期     | >100 插拔次数                    | >100 插拔次数                    |
| 防护等级       | 3                            | 3                            |

**电缆** PVC, P00, GY

用于测量、控制以及传感器技术的聚氯乙烯电缆适用于干燥地区的包装机械、组装和输送技术。高弹性和不受力运动（在特定条件下可用于保护拖链）适用于食品和饮料行业。

|          |  |
|----------|--|
| 外径       | 4,50 mm  |
| 电缆护套材料   | PVC  |
| 外被颜色     | 灰，类似于 RAL7040  |
| 线芯横截面积   | 5 x 0.25 mm <sup>2</sup>                                     |
| 电缆绝缘材料   | PVC  |
| 线芯颜色     | 棕，白，蓝，黑，灰  |
| 导体结构     | 14 x 0.15 mm   |
| 弯曲半径（固定） | 5 x Ø-电缆   |
| 弯曲半径（重复） | 10 x Ø-电缆  |
| 环境温度（重复） | 0°C...+80°C  |
| 环境温度（固定） | -25°C...+80°C  |
| 电缆额定电压   | ≤300 V   |
| 特性       | 具有良好的耐油性和耐化学性, LABS free, 抗臭氧, 可回收利用, 符合RoHs, 耐酸碱, 耐海水, 抗紫外线 |

#### 分类

|            |          |
|------------|----------|
| eCl@ss 6.0 | 27279218 |
| eCl@ss 7.0 | 27279218 |
| eCl@ss 8.0 | 27279218 |
| eCl@ss 9.0 | 27060311 |
| ETIM 5.0   | EC001855 |
| ETIM 6.0   | EC001855 |

#### 附件

装配-夹, M12

<https://www.escha.net/cn/8047660>

标记环Ø 9mm

<https://www.escha.net/cn/cat/index/sCategory/1473?p=1&o=3&n=15&f=809>

#### 产品链接

<https://www.escha.net/cn/8052968>