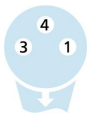
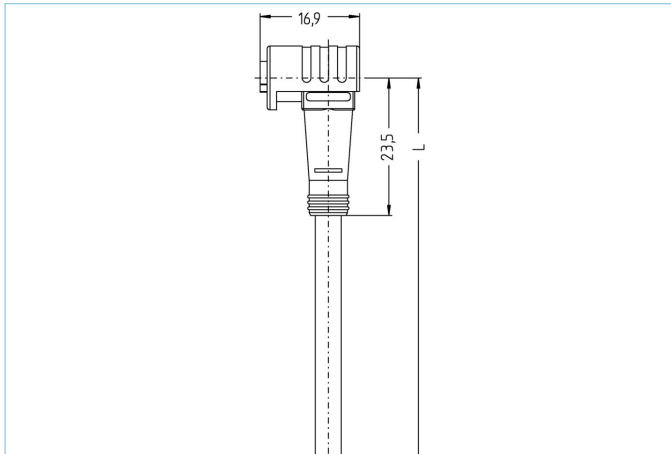


## Ø8mm snap, Buchse, gewinkelt, 3-polig, mit Zugsicherung, Sensor-/Aktorleitung



### Produktinformationen

|                    |                |
|--------------------|----------------|
| Artikelbezeichnung | AL-ZWKP3-5/P00 |
| Artikel-Nr.        | 8052712        |
| Länge              | 5m             |
| Zolltarif-Nr.      | 85444290       |
| Step-Datei         | AL-ZWKP3.stp   |
| EAN                | 4047106138073  |

### Technische Daten

|                                       |  |
|---------------------------------------|--|
| Steckverbinder                        | Buchse, gewinkelt, Ø8mm snap, mit Zugsicherung |
| Polzahl                               | 3  |
| Pin-Belegung                          | 1 BN, 3 BU, 4 BK                               |
| Bemessungsspannung                    | 60V  |
| Strombelastbarkeit pro Pin (bei 40°C) | 4A   |
| Isolationswiderstand                  | $\geq 10^9 \Omega$                             |
| Durchgangswiderstand                  | $\leq 5 m\Omega$                               |
| Umgebungstemperatur                   | -30°C...+90°C                                  |
| Material Kontakte                     | Metall, CuSn, vergoldet                        |
| Material Kontaktträger                | Kunststoff, TPU, BK                            |
| Material Griffkörper                  | Kunststoff, TPU, BK                            |
| Material Dichtung (Buchse)            | FPM/FKM  |
| Normen                                | IEC 61076-2-104                                |
| Schutzart (montiert)                  | IP65, IP67, IP68                               |
| Mechanische Lebensdauer               | >100 Steckzyklen                               |
| Endenkonfektion                       | offenes Kabelende                              |
| Verschmutzungsgrad                    | 3  |
| Ausführung                            | gewinkelt                                      |

|                |                     |
|----------------|---------------------|
| <b>Leitung</b> | <b>PVC, P00, GY</b> |
|----------------|---------------------|

PVC-Kabel für den Einsatz in der Regelungs-, Steuertechnik und Sensorik. Geeignet für die Verwendung im Trockenbereich bei Verpackungsmaschinen und Montage- und Fördertechnik. Hohe Flexibilität bei unbelasteter Bewegung (bedingter Schleppketteneinsatz möglich). Prädestiniert für die Verwendung in der Lebensmittel- und Getränkeindustrie.

|                            |  |
|----------------------------|--|
| Außendurchmesser Mantel    | 4,00 mm  |
| Material Leitungsmantel    | PVC  |
| Mantelfarbe                | GY, ähnlich RAL7040  |
| Aderquerschnitt            | 3 x 0,25 mm <sup>2</sup>   |
| Material Aderisolierung    | PVC  |
| Aderfarben                 | BN, BU, BK   |
| Litzenaufbau               | 14 x 0,15 mm   |
| Biegeradius (fest)         | 5 x Ø-Leitung  |
| Biegeradius (bewegt)       | 10 x Ø-Leitung   |
| Temperaturbereich (bewegt) | 0°C...+80°C  |
| Temperaturbereich (fest)   | -25°C...+80°C  |
| Nennspannung Leitung       | ≤300 V   |
| Besondere Eigenschaften    | gute Öl- und Chemikalienbeständigkeit, LABS-frei, ozonbeständig, recyclefähig, RoHS-konform, säure- u. laugenbeständig, seewasserbeständig, UV-beständig |

|                         |
|-------------------------|
| <b>Klassifikationen</b> |
|-------------------------|

|            |          |
|------------|----------|
| eCl@ss 6.0 | 27279218 |
| eCl@ss 7.0 | 27279218 |
| eCl@ss 8.0 | 27279218 |
| eCl@ss 9.0 | 27060311 |
| ETIM 5.0   | EC001855 |
| ETIM 6.0   | EC001855 |

|                |
|----------------|
| <b>Zubehör</b> |
|----------------|

|  |
|--|
| Befestigungsclip, M12<br><a href="https://www.escha.net/de/Produkte/Standard/Anschlussstechnik-Zubehoer/8047660">https://www.escha.net/de/Produkte/Standard/Anschlussstechnik-Zubehoer/8047660</a>   |
| Kennzeichnungsringe Ø 9mm<br><a href="https://www.escha.net/de/Produkte/standard/anschlussstechnik-zubehoer?p=1&amp;o=3&amp;n=15&amp;f=809">https://www.escha.net/de/Produkte/standard/anschlussstechnik-zubehoer?p=1&amp;o=3&amp;n=15&amp;f=809</a> |
| Schraubstopfen, Ø8mm snap<br><a href="https://www.escha.net/de/Produkte/Standard/Anschlussstechnik-Zubehoer/8081769">https://www.escha.net/de/Produkte/Standard/Anschlussstechnik-Zubehoer/8081769</a>   |
| Abmantelzange<br><a href="https://www.escha.net/de/Produkte/Standard/Anschlussstechnik-Zubehoer/8066215">https://www.escha.net/de/Produkte/Standard/Anschlussstechnik-Zubehoer/8066215</a>   |
| Abmantelzange<br><a href="https://www.escha.net/de/Produkte/Standard/Anschlussstechnik-Zubehoer/8066216">https://www.escha.net/de/Produkte/Standard/Anschlussstechnik-Zubehoer/8066216</a>   |

|                         |
|-------------------------|
| <b>Link zum Produkt</b> |
|-------------------------|

|   |
|---|
| <a href="https://www.escha.net/de/Produkte/Standard/Sensor-Aktor-Steckverbinder/8052712">https://www.escha.net/de/Produkte/Standard/Sensor-Aktor-Steckverbinder/8052712</a> |
|---|