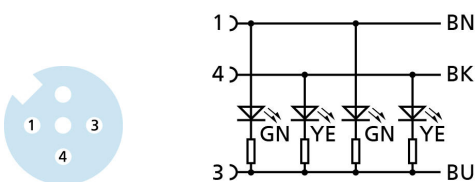
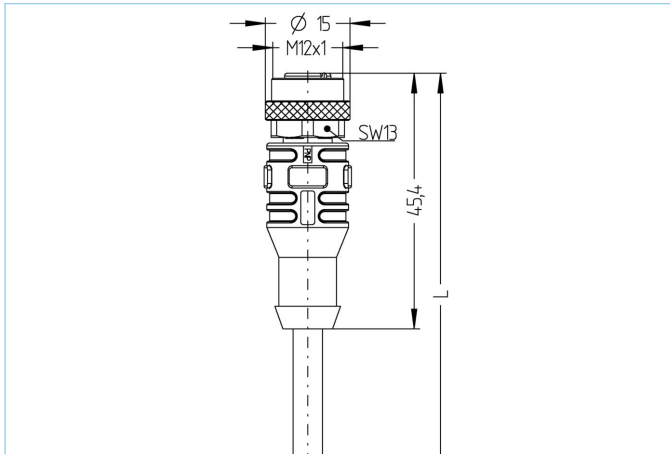


## M12, Buchse, gerade, 3-polig, mit LED, Sensor-/Aktorleitung



### Produktinformationen

|                    |                 |
|--------------------|-----------------|
| Artikelbezeichnung | AL-WAK3P2-2/P01 |
| Artikel-Nr.        | 8052511         |
| Länge              | 2m              |
| Zolltarif-Nr.      | 85444290        |
| Step-Datei         | AL-WAK3P2.stp   |
| EAN                | 4047106137212   |

### Technische Daten

|                                       |                              |
|---------------------------------------|------------------------------|
| Steckverbinder                        | Buchse, gerade, M12, mit LED |
| Polzahl                               | 3                            |
| Pin-Belegung                          | 1 BN, 3 BU, 4 BK             |
| Codierung                             | A                            |
| Bemessungsspannung                    | 30V                          |
| Strombelastbarkeit pro Pin (bei 40°C) | 4A                           |
| Isolationswiderstand                  | $\geq 10^9 \Omega$           |
| Durchgangswiderstand                  | $\leq 5 m\Omega$             |
| Umgebungstemperatur                   | -30°C...+90°C                |
| Schaltungslogik                       | pnp                          |
| Schaltzustandsanzeige                 | LED YE                       |
| Betriebsspannungsanzeige              | LED GN                       |
| Material Kontakte                     | Metall, CuZn, vergoldet      |
| Material Kontakträger                 | Kunststoff, TPU, BK          |
| Material Griffkörper                  | Kunststoff, TPU, transparent |
| Material Überwurf                     | Metall, CuZn, vernickelt     |
| Material Dichtung (Buchse)            | FPM/FKM                      |

|                         |                   |
|-------------------------|-------------------|
| Normen                  | IEC 61076-2-101   |
| Schutzart (montiert)    | IP65, IP67, IP68  |
| Mechanische Lebensdauer | >100 Steckzyklen  |
| Endenkonfektion         | offenes Kabelende |
| Verschmutzungsgrad      | 3                 |
| Ausführung              | gerade            |

|                |                         |
|----------------|-------------------------|
| <b>Leitung</b> | <b>PVC, UL, P01, GY</b> |
|----------------|-------------------------|

PVC-Kabel für den Einsatz in der Regelungs-, Steuertechnik und Sensorik. Geeignet für die Verwendung im Trockenbereich bei Verpackungsmaschinen und Montage- und Fördertechnik. Hohe Flexibilität bei unbelasteter Bewegung (bedingter Schleppketten Einsatz möglich). Prädestiniert für die Verwendung in der Lebensmittel- und Getränkeindustrie. P01-Leitungen erfüllen die Forderung nach UL und CSA (UL1729/2464; cULus).

|                            |  |
|----------------------------|--|
| Außendurchmesser Mantel    | 4,60 mm  |
| Material Leitungsmantel    | PVC  |
| Mantelfarbe                | GY, ähnlich RAL7040  |
| Aderquerschnitt            | 3 x 0,34 mm <sup>2</sup>   |
| Material Aderisolierung    | PVC  |
| Aderfarben                 | BN, BU, BK   |
| Litzenaufbau               | 19 x 0,15 mm   |
| Biegeradius (fest)         | 5 x Ø-Leitung  |
| Biegeradius (bewegt)       | 10 x Ø-Leitung   |
| Temperaturbereich (bewegt) | 0°C...+80°C  |
| Temperaturbereich (fest)   | -25°C...+80°C  |
| Nennspannung Leitung       | ≤300 V   |
| Besondere Eigenschaften    | gute Öl- und Chemikalienbeständigkeit, LABS-frei, ozonbeständig, recyclefähig, RoHS-konform, säure- u. laugenbeständig, seewasserbeständig, UV-beständig |

|                         |  |
|-------------------------|--|
| <b>Klassifikationen</b> |  |
|-------------------------|--|

|            |          |
|------------|----------|
| eCl@ss 6.0 | 27279218 |
| eCl@ss 7.0 | 27279218 |
| eCl@ss 8.0 | 27279218 |
| eCl@ss 9.0 | 27060311 |
| ETIM 5.0   | EC001855 |
| ETIM 6.0   | EC001855 |

|                |  |
|----------------|--|
| <b>Zubehör</b> |  |
|----------------|--|

|  |  |
|--|--|
| Befestigungsclip, M12<br><a href="https://www.escha.net/de/Produkte/Standard/Anschlusstechnik-Zubehoer/8047660">https://www.escha.net/de/Produkte/Standard/Anschlusstechnik-Zubehoer/8047660</a>   |  |
| Drehmomentschlüssel-Set<br><a href="https://www.escha.net/de/Produkte/Standard/Anschlusstechnik-Zubehoer/8055431">https://www.escha.net/de/Produkte/Standard/Anschlusstechnik-Zubehoer/8055431</a>   |  |
| Kennzeichnungsringe Ø 9mm<br><a href="https://www.escha.net/de/Produkte/Standard/anschlusstechnik-zubehoer?p=1&amp;o=3&amp;n=15&amp;f=809">https://www.escha.net/de/Produkte/Standard/anschlusstechnik-zubehoer?p=1&amp;o=3&amp;n=15&amp;f=809</a> |  |
| Schraubstopfen, M12<br><a href="https://www.escha.net/de/Produkte/Standard/anschlusstechnik-zubehoer?p=1&amp;o=3&amp;n=15&amp;f=812">https://www.escha.net/de/Produkte/Standard/anschlusstechnik-zubehoer?p=1&amp;o=3&amp;n=15&amp;f=812</a>       |  |
| Abmantelzange<br><a href="https://www.escha.net/de/Produkte/Standard/Anschlusstechnik-Zubehoer/8066215">https://www.escha.net/de/Produkte/Standard/Anschlusstechnik-Zubehoer/8066215</a>   |  |
| Abmantelzange<br><a href="https://www.escha.net/de/Produkte/Standard/Anschlusstechnik-Zubehoer/8066216">https://www.escha.net/de/Produkte/Standard/Anschlusstechnik-Zubehoer/8066216</a>   |  |

|                         |  |
|-------------------------|--|
| <b>Link zum Produkt</b> |  |
|-------------------------|--|

|   |
|---|
| <a href="https://www.escha.net/de/Produkte/Standard/Sensor-Aktor-Steckverbinder/8052511">https://www.escha.net/de/Produkte/Standard/Sensor-Aktor-Steckverbinder/8052511</a> |
|---|