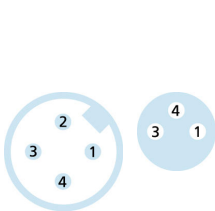
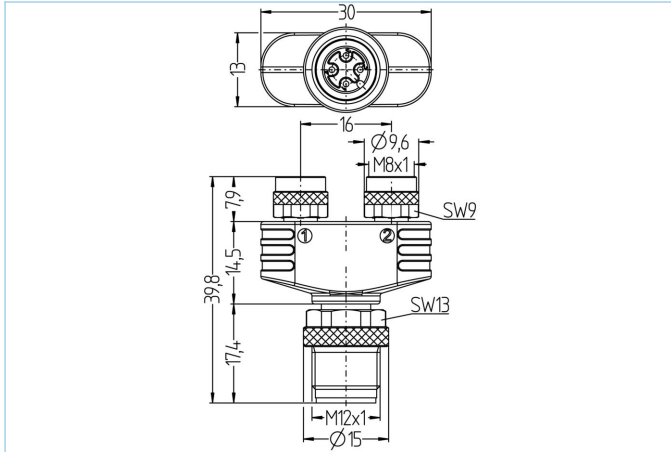


Y型分离器, M12, 公头, 直型, 4针脚, M8, 母头, 直型, 3针脚, M8, 母头, 直型, 3针脚



产品信息			
物料描述	Y-WAS4-2SKP3/S55/S56		
物料编号	8052224		
海关关税编码	85366990		
Step-文件	Y-WAS4-2KP3_S55.stp		
EAN	4047106115920		
技术参数	输出_0	输出_1	输出_2
连接	公头, M12	母头, M8	母头, M8
触点材料	合金, 铜锌, 镀金	合金, 铜锌, 镀金	合金, 铜锌, 镀金
触头载体材料	塑料, TPU, 黑色	塑料, TPU, 黑色	塑料, TPU, 黑色
连接螺母材料	合金, 铜锌, 镀镍	合金, 铜锌, 镀镍	合金, 铜锌, 镀镍
额定电压	60V	60V	60V
编码	A		
针脚数	4	3	3
电流负荷 (40°)	4	4A	4A
绝缘电阻	≥10 ⁹ Ω		
产品环境温度	-30°C...+90°C		
夹紧基体材料	塑料, TPU, 蓝色		
密封(母头)材料	FPM/FKM		
机械寿命周期	>100 插拔次数		
标准	IEC 61076-2-101/-104		
防护等级 (安装好)	IP65, IP67, IP68		
污染等级	3		

分类

eCl@ss 6.0	27279201
eCl@ss 7.0	27279201
eCl@ss 8.0	27279201
eCl@ss 9.0	27440106
ETIM 5.0	EC002062
ETIM 6.0	EC002925

产品链接

<https://www.escha.net/cn/8052224>