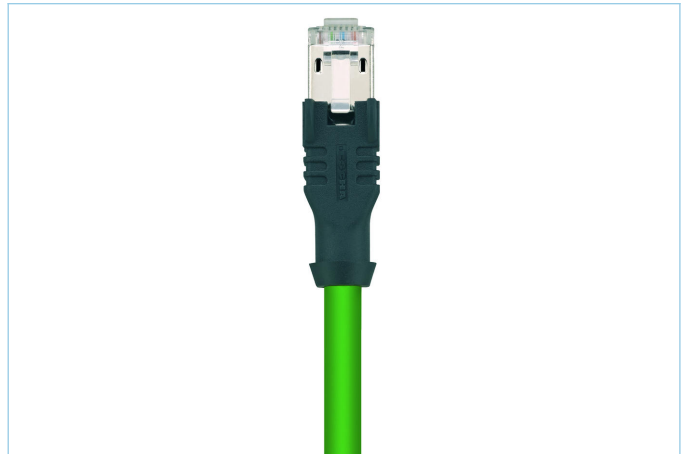
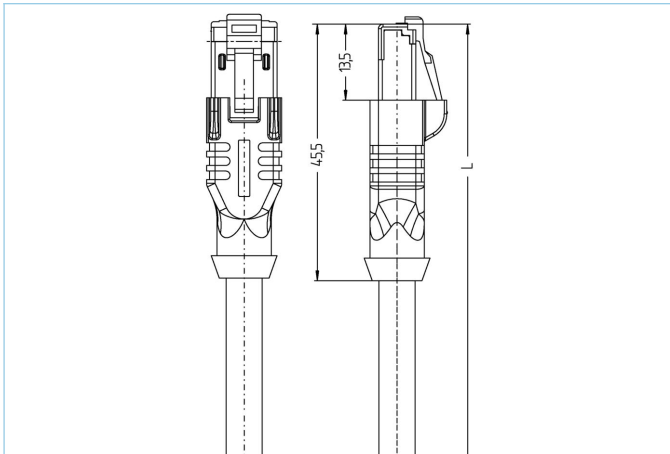


RJ45, Stecker, gerade, 8-polig, geschirmt, Industrial Ethernet 10 GBit/s



PROFI
NET



Produktinformationen

Artikelbezeichnung	IE-RJ45SS8.002-2/S3500
Artikel-Nr.	8052214
Länge	2m
Zolltarif-Nr.	85444290
Step-Datei	IE-RJ45SS8-m.stp
EAN	4047106115852

Technische Daten

Steckverbinder	Stecker, gerade, RJ45
Polzahl	8
Pin-Belegung	1 WHOG, 2 OG; 3 WHGN, 4 BU; 5 WHBU, 6 GN; 7 WHBN, 8 BN
Belegung	T568B
Bemessungsspannung	60V
Strombelastbarkeit pro Pin (bei 40°C)	1A
Übertragungseigenschaften	Cat6A
Umgebungstemperatur	-40°C...+70°C
Material Kontakte	Metall, CuZn, vergoldet
Material Kontakträger	Kunststoff
Material Griffkörper	Kunststoff, TPE, BK
Material Schirmgehäuse	Metall, CuZn, vernickelt
Schirmung	mit Schirmung
Normen	IEC 60603-7-51
Schutzart (montiert)	IP20
Mechanische Lebensdauer	>750 Steckzyklen
Endenkonfektion	offenes Kabelende
Verschmutzungsgrad	1
Ausführung	gerade

Erweiterte Technische Daten UL

Bemessungsspannung 30V_{AC/DC}

Bemessungsstrom 1,0A

Leitung Cat7, PUR, UL, S3500

Geschirmte PUR-Leitung zur sicheren und industrietauglichen Datenübertragung in der Automatisierungs- und Feldbustechnik. Die Leitung erfüllt die Forderungen nach ULStyle 20963 und erfüllt die Vorgaben nach Cat7 (elektr. Eigenschaften in Anlehnung an EN50288-4-2). Materialien und konstruktiver Aufbau ermöglichen erhöhte mechanische Beanspruchung (Abrieb, Biegung, Erschütterung etc.) der Leitung.

Außendurchmesser Mantel	6,40 mm
Material Leitungsmantel	PUR
Mantelfarbe	GN, ähnlich RAL6018
Aderquerschnitt	4 x 2 x 0,14 mm ²
Material Aderisolierung	PE
Aderfarben	WH/OG ; WH/GN ; WH/BN ; WH/BU
Litzenaufbau	7 x 0,16 mm
Biegeradius (fest)	5 x Ø-Leitung
Biegeradius (bewegt)	10 x Ø-Leitung
Temperaturbereich (bewegt)	-20°C...+60°C
Temperaturbereich (fest)	-40°C...+80°C
Schirmung	Ja
Halogenfrei	Ja
Übertragungseigenschaften	Cat7
Nennspannung Leitung	30 V UL rating
Besondere Eigenschaften	halogenfrei, hohe Flexibilität, hydrolysefest, keine Brandfortleitung, keine korrosiven Gase, LABS-frei, mikrobefest, ölbeständig, recyclefähig, RoHS-konform, säure- u. laugenbeständig, seewasserbeständig, UV-beständig

Klassifikationen

eCl@ss 6.0	27061801
eCl@ss 7.0	27060308
eCl@ss 8.0	27060308
eCl@ss 9.0	27060308
ETIM 5.0	EC002599
ETIM 6.0	EC002599

Zubehör

Entriegelungsclips für RJ45

<https://www.escha.net/de/produkte/standard/anschlusstechnik-zubehoer?p=1&o=3&n=15&f=807>

Abmantelzange

<https://www.escha.net/de/Produkte/Standard/Anschlusstechnik-Zubehoer/8066215>

Abmantelzange

<https://www.escha.net/de/Produkte/Standard/Anschlusstechnik-Zubehoer/8066216>

Link zum Produkt

<https://www.escha.net/de/Produkte/Standard/Datensteckverbinder/8052214>