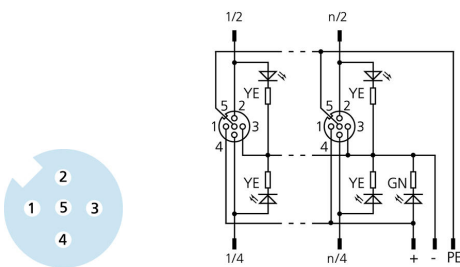
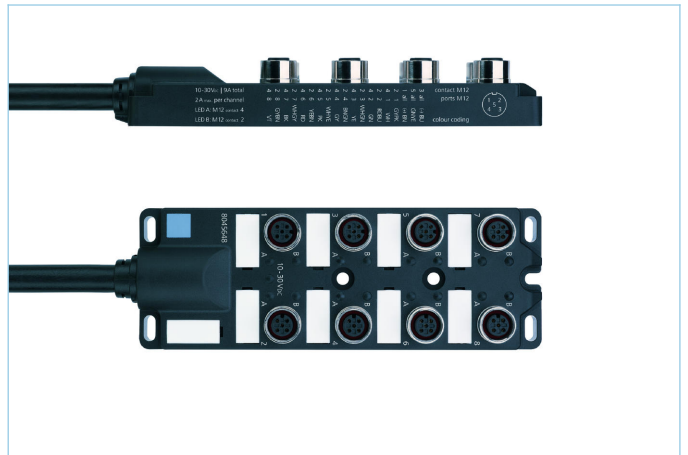
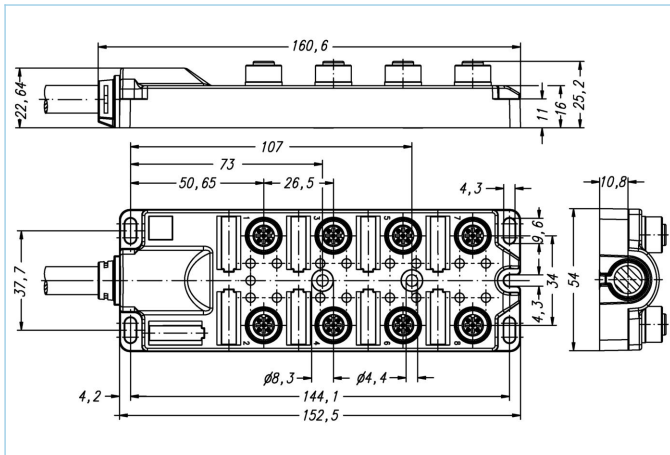


I/O-分线盒 被动, 8 ports, 固定电缆连接, M12, 母头, 4+PE



产品信息

物料描述	8I/OM12-5P3C-10/S370
物料编号	8051997
长度	10m
海关关税编码	85444290
Step-文件	8IOM12-5P3C.stp
EAN	4047106094218
标识	标签 (白色) 不包含

技术参数

I/O 分线盒	8口, 带电缆
I/O 插槽	母头, M12
针脚数	4+PE
额定电压	30V
电流负荷 (40°)	2A
总电流负荷	12A
绝缘电阻	≥10 ⁹ Ω
电阻	≤ 5mΩ
产品环境温度	-30°C...+90°C
LEDs 数量	17
I/O 插槽数量	8
逻辑电路	PNP
信号状态指示器	LED 黄色
工作电压指示器	LED 绿色
触点材料	合金, 黄铜, 镀金
触头载体材料	塑料, PA, 黑色
密封(母头)材料	FPM/FKM
外壳材料	塑料, PA, 黑色

螺纹嵌入材料	合金, 铜锌
连接类型	固定电缆连接
标准	IEC 61076-2-101
防护等级 (安装好)	IP65, IP67
机械寿命周期	>100 插拔次数
污染等级	3
电缆	PUR, UL, S370

无卤素弹性控制线, 具有较高的机械强度。该电缆具有良好的耐化学品、耐水解及耐微生物性能。最小弯曲半径达到10xD, 可用于保护拖链。因其具有良好的焊接现场抗干扰性, 该电缆非常适合灵活应用于机器人、机床和金属切削生产中。该电缆符合UL和CSA ((UL10493/20549; cULus) 要求。

外径	9,7 mm
电缆护套材料	PUR
外被颜色	黑, 类似于 RAL9005
线芯横截面积	16 x 0.34 mm ² + 3 x 1 mm ²
电缆绝缘材料	PP
线芯颜色	紫, 红, 灰, 绿, 黑, 白, 粉红, 黄, 红蓝, 灰粉红, 白绿, 白黄, 白灰, 黄棕, 棕, 灰棕, 棕, 蓝, 绿黄
弯曲半径 (重复)	min. 10 x Ø-电缆
环境温度 (重复)	-5°C...+80°C
环境温度 (固定)	-40°C...+80°C
拖链应用	200万次
无卤素	是
特性	阻燃, 无卤素, LABS free, 符合RoHs, 可适应拖链

分配表

I/O	1		2		3		4		5		6		7		8		all (+)	all (-)	all (FE)
Pin	2	4	2	4	2	4	2	4	2	4	2	4	2	4	2	4	1	3	5
Cable	GYPK	WH	RDBU	GN	WHGN	YE	BNGN	GY	WHYE	PK	YEBN	RD	WHGY	BK	GYBN	VT	BN	BU	GNYE

分类

eCl@ss 6.0	27279219
eCl@ss 7.0	27279219
eCl@ss 8.0	27279219
eCl@ss 9.0	27440108
ETIM 5.0	EC002585
ETIM 6.0	EC002585

附件

螺栓, M12

<https://www.escha.net/cn/8081767>

标签, I/O-分线盒 被动, I/O-分线盒 活跃

<https://www.escha.net/cn/8015002>

配件系列, I/O-分线盒 被动, M12

<https://www.escha.net/cn/8087215>