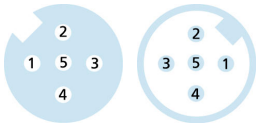
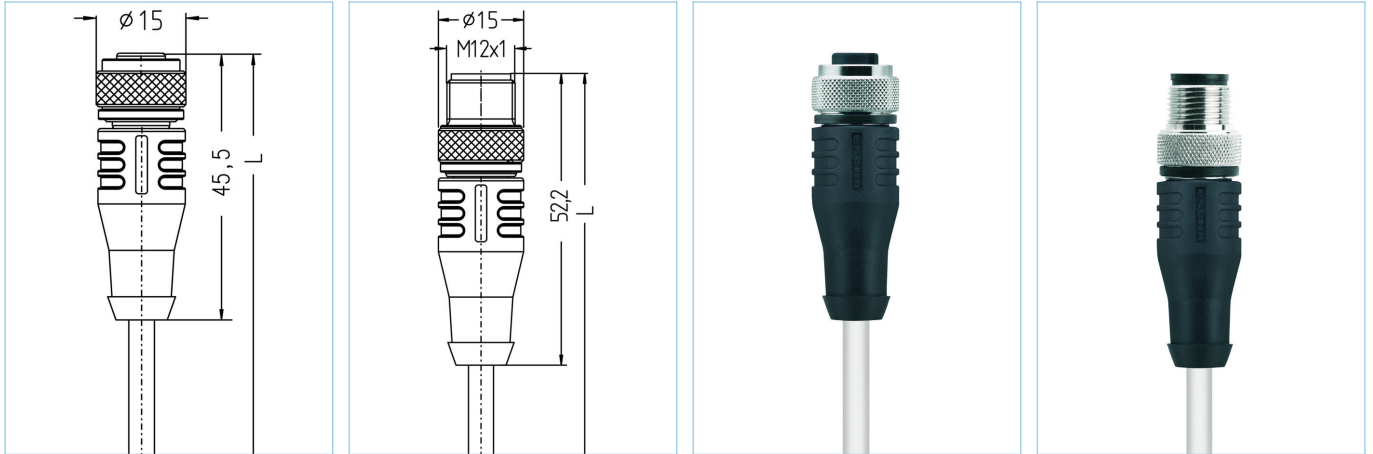


M12, 母头, 直型, 5针脚, M12, 公头, 直型, 5针脚, 传感器/执行器电缆 高温



产品信息

物料描述	HT-WAK4.5-1-HT-WAS4.5/S2430
物料编号	8051958
长度	1m
海关关税编码	85444290
Step-文件	HT-WAK4_5-HT-WAS4_5.stp
EAN	4047106093044

技术参数	A面	B面
连接头	母头, 直型, M12	公头, 直型, M12
针脚数	5	5
针脚分布	1 BN, 2 WH, 3 BU, 4 BK, 5 GY	1 BN, 2 WH, 3 BU, 4 BK, 5 GY
编码	A	A
额定电压	60V	60V
电流负荷 (40°)	4A	4A
绝缘电阻	≥10 ⁹ Ω	≥10 ⁹ Ω
产品环境温度	-20°C...+150°C	-20°C...+150°C
触点材料	合金, 铜锌, 镀金	合金, 铜锌, 镀金
触头载体材料	塑料, PBT GF, 黑色	塑料, PBT GF, 黑色
夹紧基体材料	塑料, PBT GF, 黑色	塑料, PBT GF, 黑色
连接螺母材料	合金, 铜锌, 镀镍	合金, 铜锌, 镀镍
密封(母头)材料	FPM/FKM	
标准	IEC 61076-2-101	IEC 61076-2-101
防护等级(安装好)	IP65	IP65
机械寿命周期	>100 插拔次数	>100 插拔次数
防护等级	3	3

电缆 PTFE, S2430, high temp

该高温电缆的热阻从-190°C到+260°C。此外，其良好的化学强度以及臭氧抗性和耐候性 使得其与众不同。

外径	3,80 mm
电缆护套材料	PTFE
外被颜色	白，类似于 RAL9003
线芯横截面积	5 x AWG22
电缆绝缘材料	PTFE
线芯颜色	棕，白，蓝，黑，灰
导体结构	7 x 0.254 mm
弯曲半径 (固定)	5 x Ø-电缆
弯曲半径 (重复)	10 x Ø-电缆
环境温度 (固定)	-190°C...+260°C
电缆额定电压	≤250 V
特性	低烟, 优异的化学品抗性, 耐水解, LABS free, 不易燃, 抗臭氧, 符合RoHs, 耐海水, 抗紫外线, 经验证的清洁剂和消毒剂抗性, 高温下都具有弹性

分类

eCl@ss 6.0	27279218
eCl@ss 7.0	27279218
eCl@ss 8.0	27279218
eCl@ss 9.0	27060311
ETIM 5.0	EC001855
ETIM 6.0	EC001855

附件

装配-装置, M12
<https://www.escha.net/cn/8047664>

扭矩扳手组
<https://www.escha.net/cn/8055431>

标记环Ø 9mm
<https://www.escha.net/cat/index/sCategory/1473?p=1&o=3&n=15&f=809>

产品链接

<https://www.escha.net/cn/8051958>