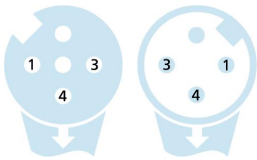
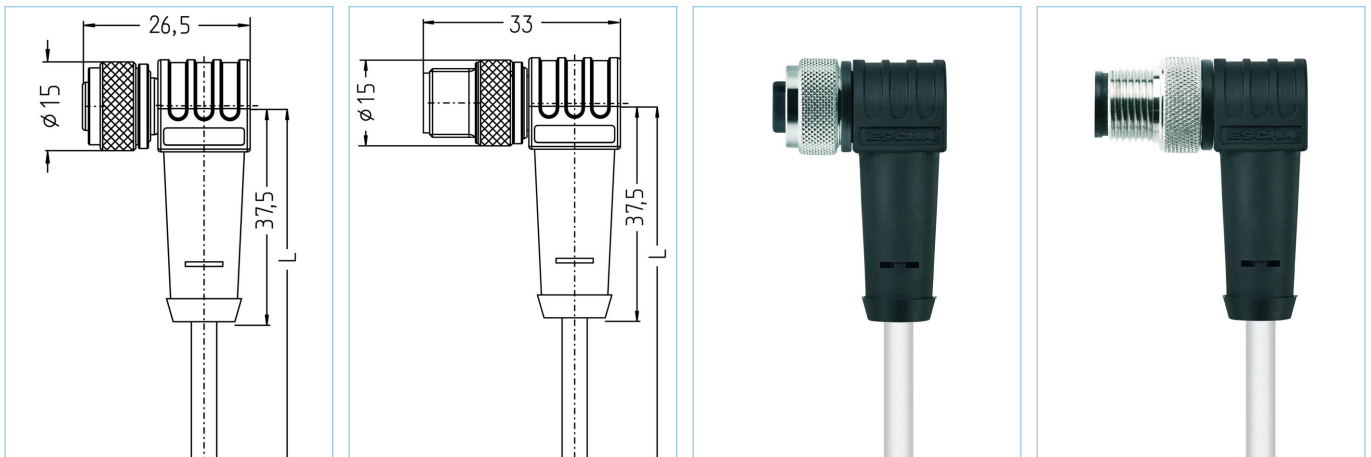


M12, Buchse, gewinkelt, 3-polig, M12, Stecker, gewinkelt, 3-polig, Sensor-/Aktorleitung Hochtemperatur



Produktinformationen

Artikelbezeichnung	HT-WWAK3-1-HT-WWAS3/S2430
Artikel-Nr.	8051956
Länge	1m
Zolltarif-Nr.	85444290
Step-Datei	HT-WWAK3-HT-WWAS3.stp
EAN	4047106093020

Technische Daten

	A-Seite	B-Seite
Steckverbinder	Buchse, gewinkelt, M12	Stecker, gewinkelt, M12
Polzahl	3	3
Pin-Belegung	1 BN, 3 BU, 4 BK	1 BN, 3 BU, 4 BK
Codierung	A	A
Bemessungsspannung	250V	250V
Strombelastbarkeit pro Pin (bei 40°C)	4A	4A
Isolationswiderstand	$\geq 10^8 \Omega$	$\geq 10^8 \Omega$
Umgebungstemperatur	-20°C...+150°C	-20°C...+150°C
Material Kontakte	Metall, CuZn, vergoldet	Metall, CuZn, vergoldet
Material Kontakträger	Kunststoff, PBT GF, BK	Kunststoff, PBT GF, BK
Material Griffkörper	Kunststoff, PBT GF, BK	Kunststoff, PBT GF, BK
Material Überwurf	Metall, CuZn, vernickelt	Metall, CuZn, vernickelt
Material Dichtung (Buchse)	FPM/FKM	
Normen	IEC 61076-2-101	IEC 61076-2-101
Schutzart (montiert)	IP65	IP65
Mechanische Lebensdauer	>100 Steckzyklen	>100 Steckzyklen
Verschmutzungsgrad	3	3

<b>Leitung</b>	<b>PTFE, S2430, high temp</b>
----------------	-------------------------------

Die thermische Beständigkeit dieser Hochtemperatur-Leitung reicht von -190°C bis +260°C. Sie zeichnet sich außerdem durch eine sehr gute chemische Festigkeit, sowie Ozon- und Witterungsbeständigkeit aus.

Außendurchmesser Mantel	3,80 mm
Material Leitungsmantel	PTFE
Mantelfarbe	WH, ähnlich RAL9003
Aderquerschnitt	5 x AWG22
Material Aderisolierung	PTFE
Aderfarben	BN, WH, BU, BK, GY
Litzenaufbau	7 x 0,254 mm
Biegeradius (fest)	5 x Ø-Leitung
Biegeradius (bewegt)	10 x Ø-Leitung
Temperaturbereich (fest)	-190°C...+260°C
Nennspannung Leitung	≤250 V
Besondere Eigenschaften	geringe Rauchentwicklung, hervorragende Chemikalienbeständigkeit, hydrolysefest, LABS-frei, nicht brennbar, ozonbeständig, RoHs-konform, see-wasserbeständig, UV-beständig, verifizierte Beständigkeit gegen P3-topactive, wärmeflexibel

<b>Klassifikationen</b>
-------------------------

eCl@ss 6.0	27279218
eCl@ss 7.0	27279218
eCl@ss 8.0	27279218
eCl@ss 9.0	27060311
ETIM 5.0	EC001855
ETIM 6.0	EC001855

<b>Zubehör</b>
----------------

Befestigungsset, M12  
<https://www.escha.net/de/Produkte/Standard/Anschlusstechnik-Zubehoer/8047664>

Drehmomentschlüssel-Set  
<https://www.escha.net/de/Produkte/Standard/Anschlusstechnik-Zubehoer/8055431>

Kennzeichnungsringe Ø 9mm  
<https://www.escha.net/de/produkte/standard/anschlusstechnik-zubehoer?p=1&o=3&n=15&f=809>

<b>Link zum Produkt</b>
-------------------------

<https://www.escha.net/de/Produkte/Standard/Sensor-Aktor-Steckverbinder/8051956>