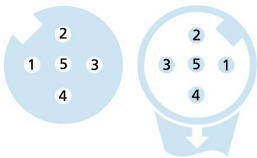
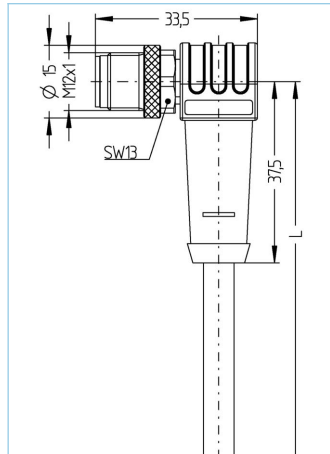
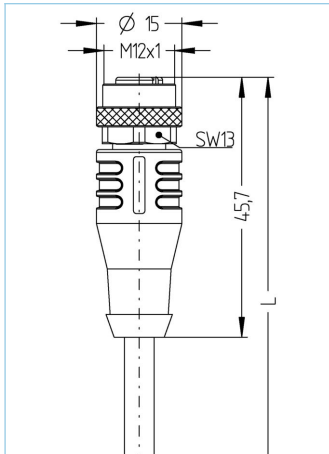


M12, Buchse, gerade, 5-polig, M12, Stecker, gewinkelt, 5-polig, geschirmt, Sensor-/Aktorleitung



Produktinformationen

| | |
|--------------------|------------------------------|
| Artikelbezeichnung | AL-WAKS4.5-1-AL-WWASS4.5/P01 |
| Artikel-Nr. | 8051820 |
| Länge | 1m |
| Zolltarif-Nr. | 85444290 |
| Step-Datei | AL-WAKS4_5_AL-WWASS4_5.stp |
| EAN | 4047106085209 |

Technische Daten

| | A-Seite | B-Seite |
|---------------------------------------|------------------------------|------------------------------|
| Steckverbinder | Buchse, gerade, M12 | Stecker, gewinkelt, M12 |
| Polzahl | 5 | 5 |
| Pin-Belegung | 1 BN, 2 WH, 3 BU, 4 BK, 5 GY | 1 BN, 2 WH, 3 BU, 4 BK, 5 GY |
| Codierung | A | A |
| Bemessungsspannung | 60V | 60V |
| Strombelastbarkeit pro Pin (bei 40°C) | 4A | 4A |
| Isolationswiderstand | $\geq 10^9 \Omega$ | $\geq 10^9 \Omega$ |
| Durchgangswiderstand | $\leq 5 m\Omega$ | $\leq 5 m\Omega$ |
| Umgebungstemperatur | -30°C...+90°C | -30°C...+90°C |
| Material Kontakte | Metall, CuSn, vergoldet | Metall, CuSn, vergoldet |
| Material Kontaktträger | Kunststoff, TPU, BK | Kunststoff, TPU, BK |
| Material Griffkörper | Kunststoff, TPU, BK | Kunststoff, TPU, BK |
| Material Überwurf | Metall, CuZn, vernickelt | Metall, CuZn, vernickelt |
| Material Dichtung (Buchse) | FPM/FKM | |
| Schirmung | mit Schirmung | mit Schirmung |
| Normen | IEC 61076-2-101 | IEC 61076-2-101 |
| Schutzart (montiert) | IP65, IP67, IP68 | IP65, IP67, IP68 |
| Mechanische Lebensdauer | >100 Steckzyklen | >100 Steckzyklen |
| Verschmutzungsgrad | 3 | 3 |

| | |
|----------------|-------------------------|
| Leitung | PVC, UL, P01, GY |
|----------------|-------------------------|

PVC-Kabel für den Einsatz in der Regelungs-, Steuertechnik und Sensorik. Geeignet für die Verwendung im Trockenbereich bei Verpackungsmaschinen und Montage- und Fördertechnik. Hohe Flexibilität bei unbelasteter Bewegung (bedingter Schleppketteneinsatz möglich). Prädestiniert für die Verwendung in der Lebensmittel- und Getränkeindustrie. P01-Leitungen erfüllen die Forderung nach UL und CSA (UL1729/2464; cULus).

| | |
|----------------------------|---|
| Außendurchmesser Mantel | 5,90 mm |
| Material Leitungsmantel | PVC |
| Mantelfarbe | GY, ähnlich RAL7040 |
| Aderquerschnitt | 5 x 0,34 mm ² |
| Material Aderisolierung | PVC |
| Aderfarben | BN, WH, BU, BK, GY |
| Litzenaufbau | 19 x 0,15 mm |
| Biegeradius (fest) | 5 x Ø-Leitung |
| Biegeradius (bewegt) | 10 x Ø-Leitung |
| Temperaturbereich (bewegt) | 0°C...+80°C |
| Temperaturbereich (fest) | -25°C...+80°C |
| Schirmung | Ja |
| Nennspannung Leitung | ≤300 V |
| Besondere Eigenschaften | gute Öl- und Chemikalienbeständigkeit, hydrolysefest, LABS-frei, ozonbeständig, recyclefähig, RoHS-konform, säure- u. laugenbeständig, seewasserbeständig, UV-beständig |

| | |
|-------------------------|--|
| Klassifikationen | |
|-------------------------|--|

| | |
|------------|----------|
| eCl@ss 6.0 | 27279218 |
| eCl@ss 7.0 | 27279218 |
| eCl@ss 8.0 | 27279218 |
| eCl@ss 9.0 | 27060311 |
| ETIM 5.0 | EC001855 |
| ETIM 6.0 | EC001855 |

| |
|----------------|
| Zubehör |
|----------------|

| |
|------------------------------|
| Befestigungsclip, M12 |
|------------------------------|

<https://www.escha.net/de/Produkte/Standard/Anschlusstechnik-Zubehoer/8047660>

| |
|--------------------------------|
| Drehmomentschlüssel-Set |
|--------------------------------|

<https://www.escha.net/de/Produkte/Standard/Anschlusstechnik-Zubehoer/8055431>

| |
|----------------------------------|
| Kennzeichnungsringe Ø 9mm |
|----------------------------------|

<https://www.escha.net/de/Produkte/Standard/anschlusstechnik-zubehoer?p=1&o=3&n=15&f=809>

| |
|----------------------------|
| Schraubstopfen, M12 |
|----------------------------|

<https://www.escha.net/de/Produkte/Standard/anschlusstechnik-zubehoer?p=1&o=3&n=15&f=812>

| |
|--------------------------|
| Schraubkappe, M12 |
|--------------------------|

<https://www.escha.net/de/Produkte/Standard/anschlusstechnik-zubehoer?p=1&o=3&n=15&f=811>

| |
|-------------------------|
| Link zum Produkt |
|-------------------------|

<https://www.escha.net/de/Produkte/Standard/Sensor-Aktor-Steckverbinder/8051820>