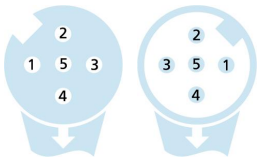
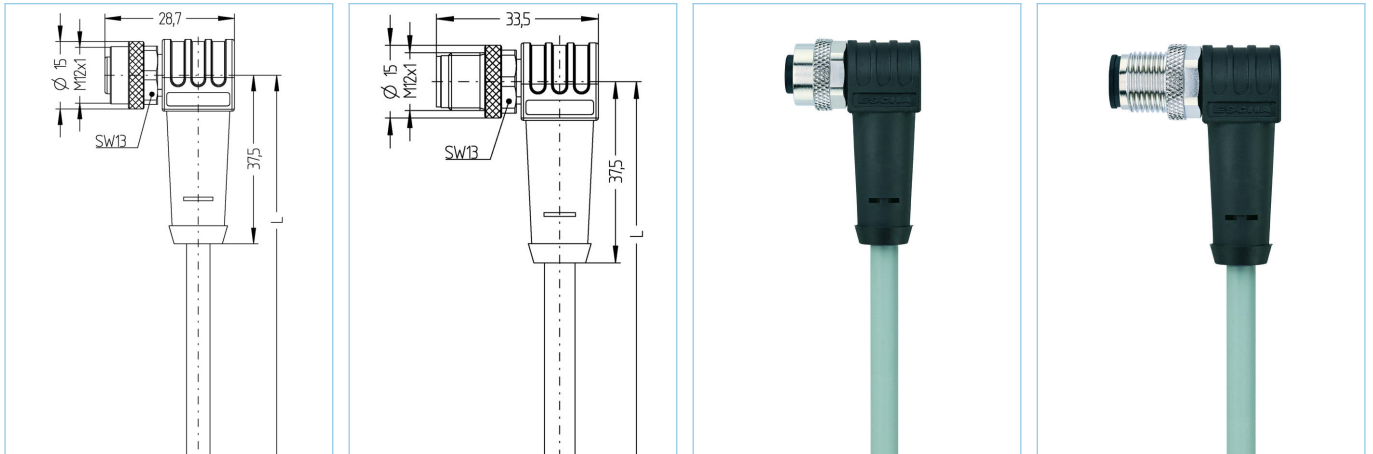


M12, Buchse, gewinkelt, 5-polig, M12, Stecker, gewinkelt, 5-polig, geschirmt, Sensor-/Aktorleitung



**Produktinformationen**

Artikelbezeichnung	AL-WWAKS4.5-1-AL-WWASS4.5/P01
Artikel-Nr.	8051817
Länge	1m
Zolltarif-Nr.	85444290
Step-Datei	AL-WWAKS4_5_AL-WWASS4_5.stp
EAN	4047106084639

Technische Daten	A-Seite	B-Seite
Steckverbinder	Buchse, gewinkelt, M12	Stecker, gewinkelt, M12
Polzahl	5	5
Pin-Belegung	1 BN, 2 WH, 3 BU, 4 BK, 5 GY	1 BN, 2 WH, 3 BU, 4 BK, 5 GY
Codierung	A	A
Bemessungsspannung	60V	60V
Strombelastbarkeit pro Pin (bei 40°C)	4A	4A
Isolationswiderstand	$\geq 10^9 \Omega$	$\geq 10^9 \Omega$
Durchgangswiderstand	$\leq 5m\Omega$	$\leq 5m\Omega$
Umgebungstemperatur	-30°C...+90°C	-30°C...+90°C
Material Kontakte	Metall, CuSn, vergoldet	Metall, CuSn, vergoldet
Material Kontaktträger	Kunststoff, TPU, BK	Kunststoff, TPU, BK
Material Griffkörper	Kunststoff, TPU, BK	Kunststoff, TPU, BK
Material Überwurf	Metall, CuZn, vernickelt	Metall, CuZn, vernickelt
Material Dichtung (Buchse)	FPM/FKM	
Schirmung	mit Schirmung	mit Schirmung
Normen	IEC 61076-2-101	IEC 61076-2-101
Schutzart (montiert)	IP65, IP67, IP68	IP65, IP67, IP68
Mechanische Lebensdauer	>100 Steckzyklen	>100 Steckzyklen
Verschmutzungsgrad	3	3

<b>Leitung</b>	<b>PVC, UL, P01, GY</b>
----------------	-------------------------

PVC-Kabel für den Einsatz in der Regelungs-, Steuertechnik und Sensorik. Geeignet für die Verwendung im Trockenbereich bei Verpackungsmaschinen und Montage- und Fördertechnik. Hohe Flexibilität bei unbelasteter Bewegung (bedingter Schleppketteneinsatz möglich). Prädestiniert für die Verwendung in der Lebensmittel- und Getränkeindustrie. P01-Leitungen erfüllen die Forderung nach UL und CSA (UL1729/2464; cULus).

Außendurchmesser Mantel	5,90 mm
Material Leitungsmantel	PVC
Mantelfarbe	GY, ähnlich RAL7040
Aderquerschnitt	5 x 0,34 mm <sup>2</sup>
Material Aderisolierung	PVC
Aderfarben	BN, WH, BU, BK, GY
Litzenaufbau	19 x 0,15 mm
Biegeradius (fest)	5 x Ø-Leitung
Biegeradius (bewegt)	10 x Ø-Leitung
Temperaturbereich (bewegt)	0°C...+80°C
Temperaturbereich (fest)	-25°C...+80°C
Schirmung	Ja
Nennspannung Leitung	≤300 V
Besondere Eigenschaften	gute Öl- und Chemikalienbeständigkeit, hydrolysefest, LABS-frei, ozonbeständig, recyclefähig, RoHS-konform, säure- u. laugenbeständig, seewasserbeständig, UV-beständig

<b>Klassifikationen</b>	
-------------------------	--

eCl@ss 6.0	27279218
eCl@ss 7.0	27279218
eCl@ss 8.0	27279218
eCl@ss 9.0	27060311
ETIM 5.0	EC001855
ETIM 6.0	EC001855

<b>Zubehör</b>	
----------------	--

Befestigungsclip, M12 <a href="https://www.escha.net/de/Produkte/Standard/Anschlusstechnik-Zubehoer/8047660">https://www.escha.net/de/Produkte/Standard/Anschlusstechnik-Zubehoer/8047660</a>	
Drehmomentschlüssel-Set <a href="https://www.escha.net/de/Produkte/Standard/Anschlusstechnik-Zubehoer/8055431">https://www.escha.net/de/Produkte/Standard/Anschlusstechnik-Zubehoer/8055431</a>	
Kennzeichnungsringe Ø 9mm <a href="https://www.escha.net/de/Produkte/Standard/anschlusstechnik-zubehoer?p=1&amp;o=3&amp;n=15&amp;f=809">https://www.escha.net/de/Produkte/Standard/anschlusstechnik-zubehoer?p=1&amp;o=3&amp;n=15&amp;f=809</a>	
Schraubstopfen, M12 <a href="https://www.escha.net/de/Produkte/Standard/anschlusstechnik-zubehoer?p=1&amp;o=3&amp;n=15&amp;f=812">https://www.escha.net/de/Produkte/Standard/anschlusstechnik-zubehoer?p=1&amp;o=3&amp;n=15&amp;f=812</a>	
Schraubkappe, M12 <a href="https://www.escha.net/de/Produkte/Standard/anschlusstechnik-zubehoer?p=1&amp;o=3&amp;n=15&amp;f=811">https://www.escha.net/de/Produkte/Standard/anschlusstechnik-zubehoer?p=1&amp;o=3&amp;n=15&amp;f=811</a>	

<b>Link zum Produkt</b>	
-------------------------	--

<https://www.escha.net/de/Produkte/Standard/Sensor-Aktor-Steckverbinder/8051817>