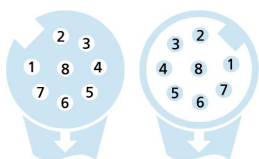
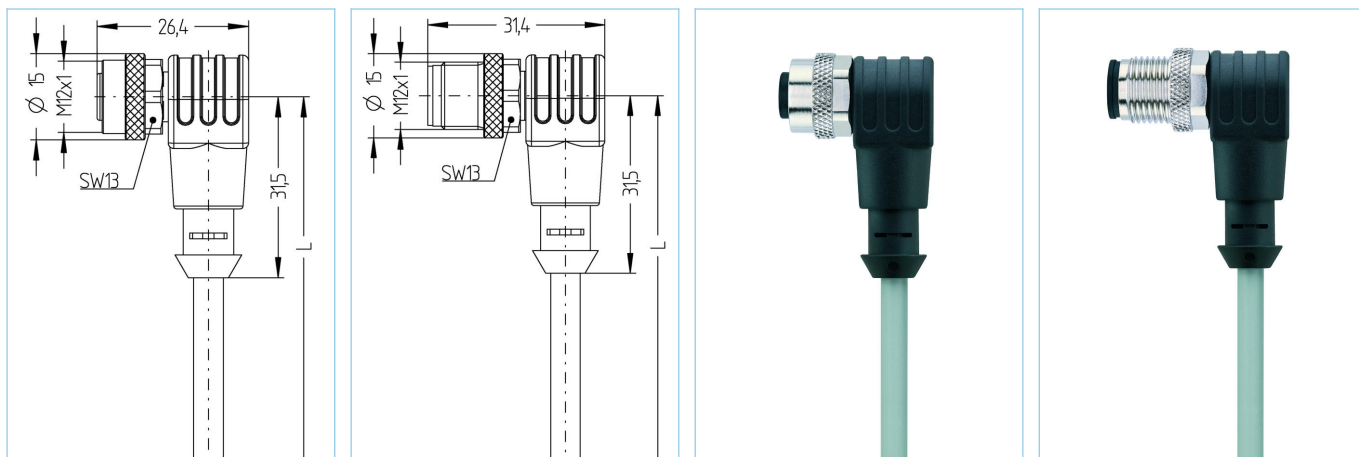


M12, 母头, 弯型, 8针脚, M12, 公头, 弯型, 8针脚, 传感器/执行器电缆



| 产品信息       |  |  |
|------------|--|--|
| 物料描述       | AL-WWAK8-1-AL-WWAS8/P00                        |  |
| 物料编号       | 8051510  |  |
| 长度         | 1m   |  |
| 海关关税编码     | 85444290                                       |  |
| Step-文件    | AL-WWAK8_AL-WWAS8.stp                          |  |
| EAN        | 4047106022129                                  |  |
| 技术参数       | A面   | B面   |
| 连接头        | 母头, 弯型, M12                                    | 公头, 弯型, M12                                    |
| 针脚数        | 8  | 8  |
| 针脚分布       | 1 WH, 2 BN, 3 GN, 4 YE, 5 GY, 6 PK, 7 BU, 8 RD | 1 WH, 2 BN, 3 GN, 4 YE, 5 GY, 6 PK, 7 BU, 8 RD |
| 编码         | A  | A  |
| 额定电压       | 30V  | 30V  |
| 电流负荷 (40°) | 2A   | 2A   |
| 绝缘电阻       | $\geq 10^9 \Omega$                             | $\geq 10^9 \Omega$                             |
| 电阻         | $\leq 5m\Omega$                                | $\leq 5m\Omega$                                |
| 产品环境温度     | -30°C...+90°C                                  | -30°C...+90°C                                  |
| 触点材料       | 合金, 铜锌, 镀金                                     | 合金, 铜锌, 镀金                                     |
| 触头载体材料     | 塑料, TPU, 黑色                                    | 塑料, TPU, 黑色                                    |
| 夹紧基体材料     | 塑料, TPU, 黑色                                    | 塑料, TPU, 黑色                                    |
| 连接螺母材料     | 合金, 铜锌, 镀镍                                     | 合金, 铜锌, 镀镍                                     |
| 密封 (母头) 材料 | FPM/FKM  |  |
| 标准         | IEC 61076-2-101                                | IEC 61076-2-101                                |
| 防护等级 (安装好) | IP65, IP67, IP68                               | IP65, IP67, IP68                               |
| 机械寿命周期     | >100 插拔次数                                      | >100 插拔次数                                      |
| 防护等级       | 3  | 3  |

|    |              |
|----|--------------|
| 电缆 | PVC, P00, GY |
|----|--------------|

用于测量、控制以及传感器技术的聚氯乙烯电缆适用于干燥地区的包装机械、组装和输送技术。高弹性和不受力运动（在特定条件下可用于保护拖链）适用于食品和饮料行业。

|          |  |
|----------|--|
| 外径       | 5,70 mm  |
| 电缆护套材料   | PVC  |
| 外被颜色     | 灰，类似于 RAL7040  |
| 线芯横截面积   | 8 x 0.25 mm <sup>2</sup>                                     |
| 电缆绝缘材料   | PVC  |
| 线芯颜色     | 白，棕，绿，黄，灰，粉红，蓝，红   |
| 导体结构     | 14 x 0.15 mm   |
| 弯曲半径（固定） | 5 x Ø-电缆   |
| 弯曲半径（重复） | 10 x Ø-电缆  |
| 环境温度（重复） | 0°C...+80°C  |
| 环境温度（固定） | -25°C...+80°C  |
| 电缆额定电压   | ≤300 V   |
| 特性       | 具有良好的耐油性和耐化学性, LABS free, 抗臭氧, 可回收利用, 符合RoHs, 耐酸碱, 耐海水, 抗紫外线 |

#### 分类

|            |          |
|------------|----------|
| eCl@ss 6.0 | 27279218 |
| eCl@ss 7.0 | 27279218 |
| eCl@ss 8.0 | 27279218 |
| eCl@ss 9.0 | 27060311 |
| ETIM 5.0   | EC001855 |
| ETIM 6.0   | EC001855 |

#### 附件

##### 装配-夹, M12

<https://www.escha.net/cn/8047660>

##### 扭矩扳手组

<https://www.escha.net/cn/8055431>

##### 标记环Ø 9mm

<https://www.escha.net/cn/cat/index/sCategory/1473?p=1&o=3&n=15&f=809>

##### 螺栓, M12

<https://www.escha.net/cn/cat/index/sCategory/1473?p=1&o=3&n=15&f=812>

##### 螺帽, M12

<https://www.escha.net/cn/cat/index/sCategory/1473?p=1&o=3&n=15&f=811>

#### 产品链接

<https://www.escha.net/cn/8051510>