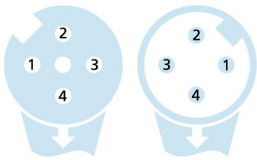
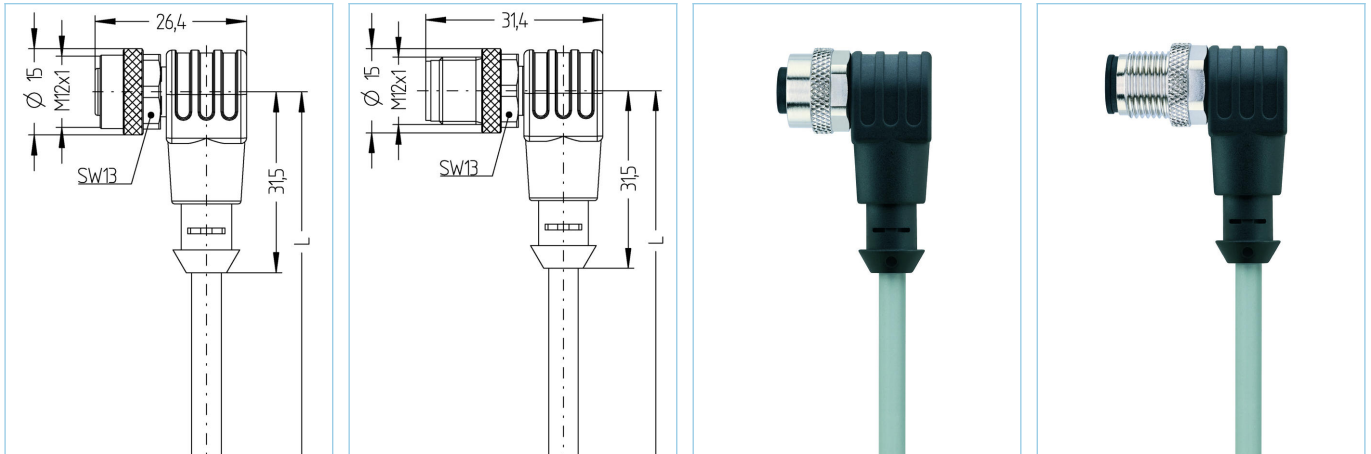


## M12, Buchse, gewinkelt, 4-polig, M12, Stecker, gewinkelt, 4-polig, Sensor-/Aktorleitung



### Produktinformationen

|                    |                         |
|--------------------|-------------------------|
| Artikelbezeichnung | AL-WWAK4-2-AL-WWAS4/P00 |
| Artikel-Nr.        | 8051475                 |
| Länge              | 2m                      |
| Zolltarif-Nr.      | 85444290                |
| Step-Datei         | AL-WWAK4_AL-WWAS4.stp   |
| EAN                | 4047106021610           |

### Technische Daten

|                                       | A-Seite                  | B-Seite                  |
|---------------------------------------|--------------------------|--------------------------|
| Steckverbinder                        | Buchse, gewinkelt, M12   | Stecker, gewinkelt, M12  |
| Polzahl                               | 4                        | 4                        |
| Pin-Belegung                          | 1 BN, 2 WH, 3 BU, 4 BK   | 1 BN, 2 WH, 3 BU, 4 BK   |
| Codierung                             | A                        | A                        |
| Bemessungsspannung                    | 250V                     | 250V                     |
| Strombelastbarkeit pro Pin (bei 40°C) | 4A                       | 4A                       |
| Isolationswiderstand                  | $\geq 10^9 \Omega$       | $\geq 10^9 \Omega$       |
| Durchgangswiderstand                  | $\leq 5m\Omega$          | $\leq 5m\Omega$          |
| Umgebungstemperatur                   | -30°C...+90°C            | -30°C...+90°C            |
| Material Kontakte                     | Metall, CuSn, vergoldet  | Metall, CuSn, vergoldet  |
| Material Kontaktträger                | Kunststoff, TPU, BK      | Kunststoff, TPU, BK      |
| Material Griffkörper                  | Kunststoff, TPU, BK      | Kunststoff, TPU, BK      |
| Material Überwurf                     | Metall, CuZn, vernickelt | Metall, CuZn, vernickelt |
| Material Dichtung (Buchse)            | FPM/FKM                  |                          |
| Normen                                | IEC 61076-2-101          | IEC 61076-2-101          |
| Schutzart (montiert)                  | IP65, IP67, IP68         | IP65, IP67, IP68         |
| Mechanische Lebensdauer               | >100 Steckzyklen         | >100 Steckzyklen         |
| Verschmutzungsgrad                    | 3                        | 3                        |

|                |                     |
|----------------|---------------------|
| <b>Leitung</b> | <b>PVC, P00, GY</b> |
|----------------|---------------------|

PVC-Kabel für den Einsatz in der Regelungs-, Steuertechnik und Sensorik. Geeignet für die Verwendung im Trockenbereich bei Verpackungsmaschinen und Montage- und Fördertechnik. Hohe Flexibilität bei unbelasteter Bewegung (bedingter Schleppketteneinsatz möglich). Prädestiniert für die Verwendung in der Lebensmittel- und Getränkeindustrie.

|                            |  |
|----------------------------|--|
| Außendurchmesser Mantel    | 4,50 mm  |
| Material Leitungsmantel    | PVC  |
| Mantelfarbe                | GY, ähnlich RAL7040  |
| Aderquerschnitt            | 4 x 0,34 mm <sup>2</sup>   |
| Material Aderisolierung    | PVC  |
| Aderfarben                 | BN, WH, BU, BK   |
| Litzenaufbau               | 19 x 0,15 mm   |
| Biegeradius (fest)         | 5 x Ø-Leitung  |
| Biegeradius (bewegt)       | 10 x Ø-Leitung   |
| Temperaturbereich (bewegt) | 0°C...+80°C  |
| Temperaturbereich (fest)   | -25°C...+80°C  |
| Nennspannung Leitung       | ≤300 V   |
| Besondere Eigenschaften    | gute Öl- und Chemikalienbeständigkeit, LABS-frei, ozonbeständig, recyclefähig, RoHS-konform, säure- u. laugenbeständig, seewasserbeständig, UV-beständig |

|                         |
|-------------------------|
| <b>Klassifikationen</b> |
|-------------------------|

|            |          |
|------------|----------|
| eCl@ss 6.0 | 27279218 |
| eCl@ss 7.0 | 27279218 |
| eCl@ss 8.0 | 27279218 |
| eCl@ss 9.0 | 27060311 |
| ETIM 5.0   | EC001855 |
| ETIM 6.0   | EC001855 |

|                |
|----------------|
| <b>Zubehör</b> |
|----------------|

|  |
|--|
| Befestigungsclip, M12<br><a href="https://www.escha.net/de/Produkte/Standard/Anschlussstechnik-Zubehoer/8047660">https://www.escha.net/de/Produkte/Standard/Anschlussstechnik-Zubehoer/8047660</a>   |
| Drehmomentschlüssel-Set<br><a href="https://www.escha.net/de/Produkte/Standard/Anschlussstechnik-Zubehoer/8055431">https://www.escha.net/de/Produkte/Standard/Anschlussstechnik-Zubehoer/8055431</a>   |
| Kennzeichnungsringe Ø 9mm<br><a href="https://www.escha.net/de/produkte/standard/anschlussstechnik-zubehoer?p=1&amp;o=3&amp;n=15&amp;f=809">https://www.escha.net/de/produkte/standard/anschlussstechnik-zubehoer?p=1&amp;o=3&amp;n=15&amp;f=809</a> |
| Schraubstopfen, M12<br><a href="https://www.escha.net/de/produkte/standard/anschlussstechnik-zubehoer?p=1&amp;o=3&amp;n=15&amp;f=812">https://www.escha.net/de/produkte/standard/anschlussstechnik-zubehoer?p=1&amp;o=3&amp;n=15&amp;f=812</a>       |
| Schraubkappe, M12<br><a href="https://www.escha.net/de/produkte/standard/anschlussstechnik-zubehoer?p=1&amp;o=3&amp;n=15&amp;f=811">https://www.escha.net/de/produkte/standard/anschlussstechnik-zubehoer?p=1&amp;o=3&amp;n=15&amp;f=811</a>         |

|                         |
|-------------------------|
| <b>Link zum Produkt</b> |
|-------------------------|

|   |
|---|
| <a href="https://www.escha.net/de/Produkte/Standard/Sensor-Aktor-Steckverbinder/8051475">https://www.escha.net/de/Produkte/Standard/Sensor-Aktor-Steckverbinder/8051475</a> |
|---|