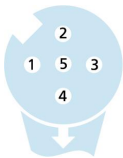
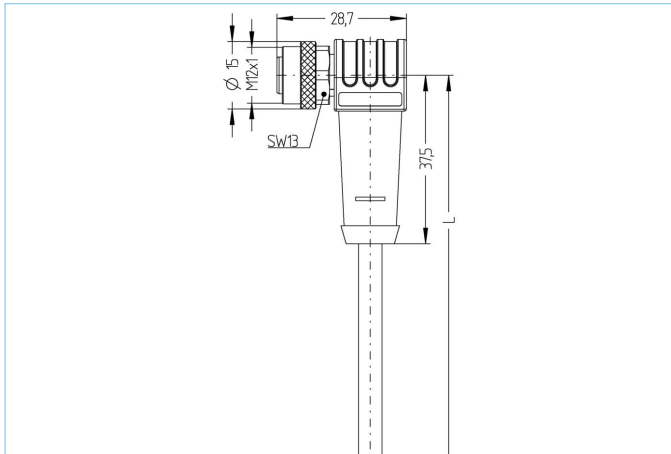


## M12, Buchse, gewinkelt, 5-polig, geschirmt, Sensor-/Aktorleitung



### Produktinformationen

|                    |                   |
|--------------------|-------------------|
| Artikelbezeichnung | AL-WWAKS4.5-5/P01 |
| Artikel-Nr.        | 8051402           |
| Länge              | 5m                |
| Zolltarif-Nr.      | 85444290          |
| Step-Datei         | AL-WWAKS4_5.stp   |
| EAN                | 4047106020811     |

### Technische Daten

|                                       |                              |
|---------------------------------------|------------------------------|
| Steckverbinder                        | Buchse, gewinkelt, M12       |
| Polzahl                               | 5                            |
| Pin-Belegung                          | 1 BN, 2 WH, 3 BU, 4 BK, 5 GY |
| Codierung                             | A                            |
| Bemessungsspannung                    | 60V                          |
| Strombelastbarkeit pro Pin (bei 40°C) | 4A                           |
| Isolationswiderstand                  | $\geq 10^9 \Omega$           |
| Durchgangswiderstand                  | $\leq 5 m\Omega$             |
| Umgebungstemperatur                   | -30°C...+90°C                |
| Material Kontakte                     | Metall, CuSn, vergoldet      |
| Material Kontaktträger                | Kunststoff, TPU, BK          |
| Material Griffkörper                  | Kunststoff, TPU, BK          |
| Material Überwurf                     | Metall, CuZn, vernickelt     |
| Material Dichtung (Buchse)            | FPM/FKM                      |
| Schirmung                             | mit Schirmung                |
| Normen                                | IEC 61076-2-101              |
| Schutzart (montiert)                  | IP65, IP67, IP68             |
| Mechanische Lebensdauer               | >100 Steckzyklen             |
| Endenkonfektion                       | offenes Kabelende            |
| Verschmutzungsgrad                    | 3                            |
| Ausführung                            | gewinkelt                    |

|                |                         |
|----------------|-------------------------|
| <b>Leitung</b> | <b>PVC, UL, P01, GY</b> |
|----------------|-------------------------|

PVC-Kabel für den Einsatz in der Regelungs-, Steuertechnik und Sensorik. Geeignet für die Verwendung im Trockenbereich bei Verpackungsmaschinen und Montage- und Fördertechnik. Hohe Flexibilität bei unbelasteter Bewegung (bedingter Schleppketteneinsatz möglich). Prädestiniert für die Verwendung in der Lebensmittel- und Getränkeindustrie. P01-Leitungen erfüllen die Forderung nach UL und CSA (UL1729/2464; cULus).

|                            |   |
|----------------------------|---|
| Außendurchmesser Mantel    | 5,90 mm   |
| Material Leitungsmantel    | PVC   |
| Mantelfarbe                | GY, ähnlich RAL7040   |
| Aderquerschnitt            | 5 x 0,34 mm <sup>2</sup>  |
| Material Aderisolierung    | PVC   |
| Aderfarben                 | BN, WH, BU, BK, GY  |
| Litzenaufbau               | 19 x 0,15 mm  |
| Biegeradius (fest)         | 5 x Ø-Leitung   |
| Biegeradius (bewegt)       | 10 x Ø-Leitung  |
| Temperaturbereich (bewegt) | 0°C...+80°C   |
| Temperaturbereich (fest)   | -25°C...+80°C   |
| Schirmung                  | Ja  |
| Nennspannung Leitung       | ≤300 V  |
| Besondere Eigenschaften    | gute Öl- und Chemikalienbeständigkeit, hydrolysefest, LABS-frei, ozonbeständig, recyclefähig, RoHS-konform, säure- u. laugenbeständig, seewasserbeständig, UV-beständig |

#### Klassifikationen

|            |          |
|------------|----------|
| eCl@ss 6.0 | 27279218 |
| eCl@ss 7.0 | 27279218 |
| eCl@ss 8.0 | 27279218 |
| eCl@ss 9.0 | 27060311 |
| ETIM 5.0   | EC001855 |
| ETIM 6.0   | EC001855 |

#### Zubehör

##### Befestigungsclip, M12

<https://www.escha.net/de/Produkte/Standard/Anschlusstechnik-Zubehoer/8047660>

##### Drehmomentschlüssel-Set

<https://www.escha.net/de/Produkte/Standard/Anschlusstechnik-Zubehoer/8055431>

##### Kennzeichnungsringe Ø 9mm

<https://www.escha.net/de/Produkte/Standard/anschlusstechnik-zubehoer?p=1&o=3&n=15&f=809>

##### Schraubstopfen, M12

<https://www.escha.net/de/Produkte/Standard/anschlusstechnik-zubehoer?p=1&o=3&n=15&f=812>

##### Abmantelzange

<https://www.escha.net/de/Produkte/Standard/Anschlusstechnik-Zubehoer/8066215>

##### Abmantelzange

<https://www.escha.net/de/Produkte/Standard/Anschlusstechnik-Zubehoer/8066216>

#### Link zum Produkt

<https://www.escha.net/de/Produkte/Standard/Sensor-Aktor-Steckverbinder/8051402>