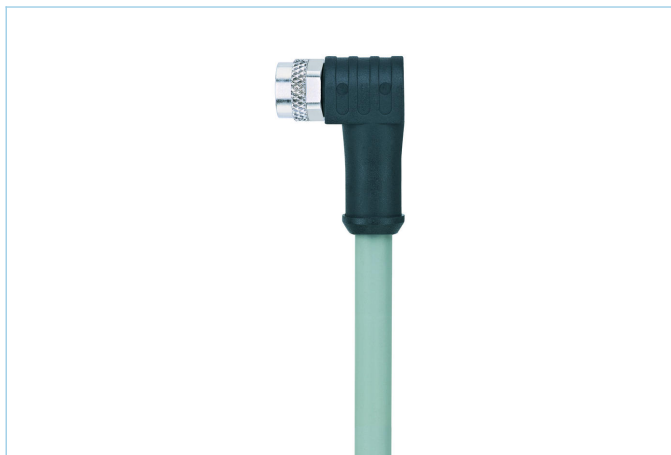
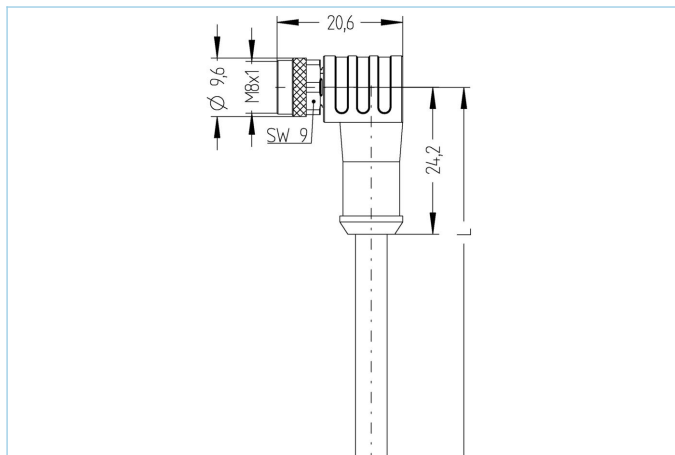


M8, 母头, 弯型, 3针脚, 屏蔽, 传感器/执行器电缆



产品信息	
物料描述	AL-SWKPS3-5/P01
物料编号	8051354
长度	5m
海关关税编码	85444290
Step-文件	AL-SWKPS3.stp
EAN	4047106020330
技术参数	
连接头	母头, 弯型, M8
针脚数	3
针脚分布	1 BN, 3 BU, 4 BK
额定电压	60V
电流负荷 (40°)	4A
绝缘电阻	≥10 <sup>9</sup> Ω
电阻	≤ 5mΩ
产品环境温度	-30°C...+90°C
触点材料	合金, 铜锡, 镀金
触头载体材料	塑料, TPU, 黑色
夹紧基体材料	塑料, TPU, 黑色
连接螺母材料	合金, 铜锌, 镀镍
密封(母头)材料	FPM/FKM
屏蔽	带屏蔽
标准	IEC 61076-2-104
防护等级 (安装好)	IP65, IP67, IP68
机械寿命周期	>100 插拔次数
电缆末端装配	开放式线缆端口
污染等级	3
类型	弯型

**电缆** PVC, UL, P01, GY

用于测量、控制以及传感器技术的聚氯乙烯电缆适用于干燥地区的包装机械、组装和输送技术。高弹性和不受力运动（在特定条件下可用于保护拖链）适用于食品和饮料行业。P01-电缆符合UL和CSA (UL1729/2464; cULus) 的要求。屏蔽产品具有非常良好的电磁兼容性能

外径	4,80 mm
电缆护套材料	PVC
外被颜色	灰, 类似于 RAL7040
线芯横截面积	3 x 0.25 mm <sup>2</sup>
电缆绝缘材料	PVC
线芯颜色	棕, 蓝, 黑
导体结构	14 x 0.15 mm
弯曲半径 (固定)	5 x Ø-电缆
弯曲半径 (重复)	10 x Ø-电缆
环境温度 (重复)	0°C...+80°C
环境温度 (固定)	-25°C...+80°C
屏蔽	是
电缆额定电压	≤300 V
特性	具有良好的耐油性和耐化学性, 耐水解, LABS free, 抗臭氧, 可回收利用, 符合RoHs, 耐酸碱, 耐海水, 抗紫外线

**分类**

eCl@ss 6.0	27279218
eCl@ss 7.0	27279218
eCl@ss 8.0	27279218
eCl@ss 9.0	27060311
ETIM 5.0	EC001855
ETIM 6.0	EC001855

**附件**

<b>装配-夹, M8</b> <a href="https://www.escha.net/cn/8047658">https://www.escha.net/cn/8047658</a>
<b>扭矩扳手组</b> <a href="https://www.escha.net/cn/8055431">https://www.escha.net/cn/8055431</a>
<b>标记环Ø 9mm</b> <a href="https://www.escha.net/cn/cat/index/SCategory/1473?p=1&amp;o=3&amp;n=15&amp;f=809">https://www.escha.net/cn/cat/index/SCategory/1473?p=1&amp;o=3&amp;n=15&amp;f=809</a>
<b>螺栓, M8</b> <a href="https://www.escha.net/cn/8081771">https://www.escha.net/cn/8081771</a>
<b>电缆剥离工具</b> <a href="https://www.escha.net/cn/8066215">https://www.escha.net/cn/8066215</a>
<b>电缆剥离工具</b> <a href="https://www.escha.net/cn/8066216">https://www.escha.net/cn/8066216</a>

**产品链接**

<https://www.escha.net/cn/8051354>