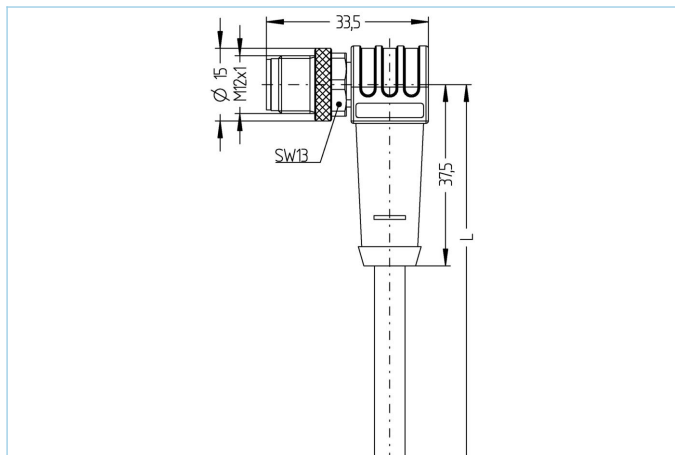


M12, 公头, 弯型, 8针脚, 屏蔽, 传感器/执行器电缆



产品信息	
物料描述	AL-WWASS8-5/P00
物料编号	8051210
长度	5m
海关关税编码	85444290
Step-文件	AL-WWASS8.stp
EAN	4047106017156
技术参数	
连接头	公头, 弯型, M12
针脚数	8
针脚分布	1 WH, 2 BN, 3 GN, 4 YE, 5 GY, 6 PK, 7 BU, 8 RD
编码	A
额定电压	30V
电流负荷 (40°)	2A
绝缘电阻	$\geq 10^9 \Omega$
电阻	$\leq 5m\Omega$
产品环境温度	-30°C...+90°C
触点材料	合金, 黄铜, 镀金
触头载体材料	塑料, TPU, 黑色
夹紧基体材料	塑料, TPU, 黑色
连接螺母材料	合金, 铜锌, 镀镍
屏蔽	带屏蔽
标准	IEC 61076-2-101
防护等级 (安装好)	IP65, IP67, IP68
机械寿命周期	>100 插拔次数
电缆末端装配	开放式线缆端口
污染等级	3
类型	弯型

电缆 PVC, P00, GY

用于测量、控制以及传感器技术的聚氯乙烯电缆适用于干燥地区的包装机械、组装和输送技术。高弹性和不受力运动（在特定条件下可用于保护拖链）适用于食品和饮料行业。P01-电缆符合UL和CSA (UL1729/2464; cULus) 的要求。屏蔽产品具有非常良好的电磁兼容性能

外径	6,70 mm
电缆护套材料	PVC
外被颜色	灰，类似于 RAL7040
线芯横截面积	8 x 0.25 mm ²
电缆绝缘材料	PVC
线芯颜色	白，棕，绿，黄，灰，粉红，蓝，红
导体结构	14 x 0.15 mm
弯曲半径（固定）	5 x Ø-电缆
弯曲半径（重复）	10 x Ø-电缆
环境温度（重复）	0°C...+80°C
环境温度（固定）	-25°C...+80°C
屏蔽	是
电缆额定电压	≤300 V
特性	具有良好的耐油性和耐化学性，耐水解，LABS free, 抗臭氧，可回收利用，符合RoHs, 耐酸碱，耐海水，抗紫外线

分类

eCl@ss 6.0	27279218
eCl@ss 7.0	27279218
eCl@ss 8.0	27279218
eCl@ss 9.0	27060311
ETIM 5.0	EC001855
ETIM 6.0	EC001855

附件

装配-夹, M12 https://www.escha.net/cn/8047660
扭矩扳手组 https://www.escha.net/cn/8055431
标记环Ø 9mm https://www.escha.net/cn/cat/index/sCategory/1473?p=1&o=3&n=15&f=809
螺帽, M12 https://www.escha.net/cn/cat/index/sCategory/1473?p=1&o=3&n=15&f=811
电缆剥离工具 https://www.escha.net/cn/8066215
电缆剥离工具 https://www.escha.net/cn/8066216

产品链接

<https://www.escha.net/cn/8051210>