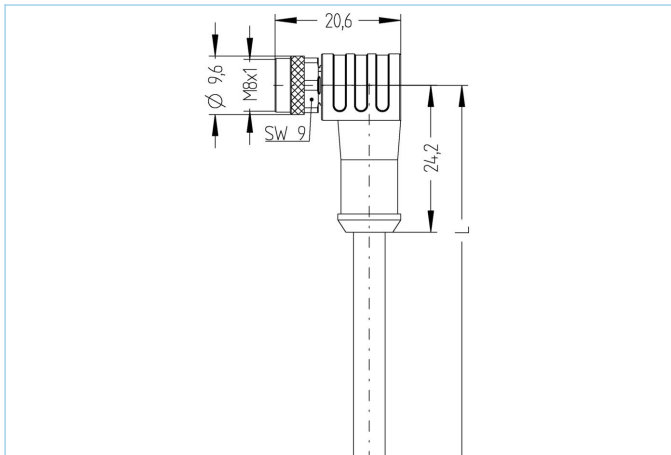


M8, 母头, 弯型, 4针脚, 屏蔽, 传感器/执行器电缆



| 产品信息 | |
|------------|------------------------|
| 物料描述 | AL-SWKPS4-2/P00 |
| 物料编号 | 8051155 |
| 长度 | 2m |
| 海关关税编码 | 85444290 |
| Step-文件 | AL-SWKPS4.stp |
| EAN | 4047106015954 |
| 技术参数 | |
| 连接头 | 母头, 弯型, M8 |
| 针脚数 | 4 |
| 针脚分布 | 1 BN, 2 WH, 3 BU, 4 BK |
| 额定电压 | 60V |
| 电流负荷 (40°) | 4A |
| 绝缘电阻 | ≥10 ⁹ Ω |
| 电阻 | ≤ 5mΩ |
| 产品环境温度 | -30°C...+90°C |
| 触点材料 | 合金, 铜锡, 镀金 |
| 触头载体材料 | 塑料, TPU, 黑色 |
| 夹紧基体材料 | 塑料, TPU, 黑色 |
| 连接螺母材料 | 合金, 铜锌, 镀镍 |
| 密封(母头)材料 | FPM/FKM |
| 屏蔽 | 带屏蔽 |
| 标准 | IEC 61076-2-104 |
| 防护等级 (安装好) | IP65, IP67, IP68 |
| 机械寿命周期 | >100 插拔次数 |
| 电缆末端装配 | 开放式线缆端口 |
| 污染等级 | 3/2 |
| 类型 | 弯型 |

电缆 PVC, P00, GY

用于测量、控制以及传感器技术的聚氯乙烯电缆适用于干燥地区的包装机械、组装和输送技术。高弹性和不受力运动（在特定条件下可用于保护拖链）适用于食品和饮料行业。P01-电缆符合UL和CSA (UL1729/2464; cULus) 的要求。屏蔽产品具有非常良好的电磁兼容性能

| | |
|----------|-------------------------------------------------------------|
| 外径 | 4,90 mm |
| 电缆护套材料 | PVC |
| 外被颜色 | 灰，类似于 RAL7040 |
| 线芯横截面积 | 4 x 0.25 mm ² |
| 电缆绝缘材料 | PVC |
| 线芯颜色 | 棕，白，蓝，黑 |
| 导体结构 | 14 x 0.15 mm |
| 弯曲半径（固定） | 5 x Ø-电缆 |
| 弯曲半径（重复） | 10 x Ø-电缆 |
| 环境温度（重复） | 0°C...+80°C |
| 环境温度（固定） | -25°C...+80°C |
| 屏蔽 | 是 |
| 电缆额定电压 | ≤300 V |
| 特性 | 具有良好的耐油性和耐化学性，耐水解，LABS free, 抗臭氧，可回收利用，符合RoHs, 耐酸碱，耐海水，抗紫外线 |

分类

| | |
|------------|----------|
| eCl@ss 6.0 | 27279218 |
| eCl@ss 7.0 | 27279218 |
| eCl@ss 8.0 | 27279218 |
| eCl@ss 9.0 | 27060311 |
| ETIM 5.0 | EC001855 |
| ETIM 6.0 | EC001855 |

附件

| |
|----------------------------------------------------------------------------------------------------------------------------------------------------------------------------------------------------|
| 装配-夹, M8 https://www.escha.net/cn/8047658 |
| 扭矩扳手组 https://www.escha.net/cn/8055431 |
| 标记环Ø 9mm https://www.escha.net/cn/cat/index/SCategory/1473?p=1&o=3&n=15&f=809 |
| 螺栓, M8 https://www.escha.net/cn/8081771 |
| 电缆剥离工具 https://www.escha.net/cn/8066215 |
| 电缆剥离工具 https://www.escha.net/cn/8066216 |

产品链接

<https://www.escha.net/cn/8051155>