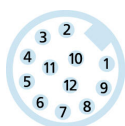
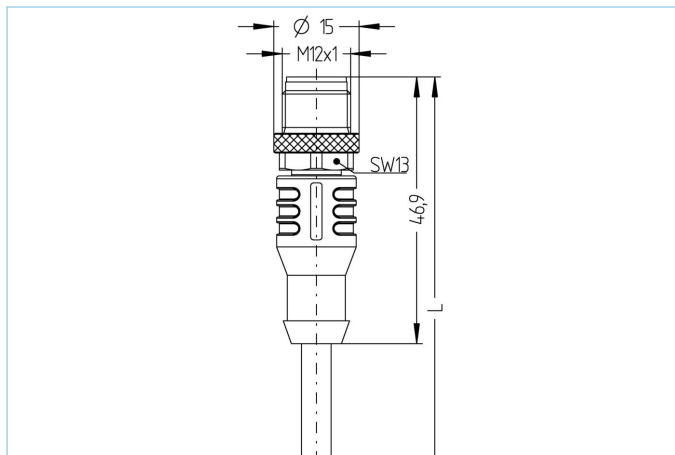


M12, 公头, 直型, 12针脚, 传感器/执行器电缆



产品信息	
物料描述	AL-WAS12-10/P00
物料编号	8051109
长度	10m
海关关税编码	85444290
Step-文件	AL-WAS12-m.stp
EAN	4047106015312
技术参数	
连接头	公头, 直型, M12
针脚数	12
针脚分布	1 BN, 2 BU, 3 WH, 4 GN, 5 PK, 6 YE, 7 BK, 8 GY, 9 RD, 10 VT, 11 GYPK, 12 RDBU
编码	A
额定电压	30V
电流负荷 (40°)	1.5A
绝缘电阻	$\geq 10^9 \Omega$
电阻	$\leq 5 m\Omega$
产品环境温度	-30°C...+90°C
触点材料	合金, 铜锌, 镀金
触头载体材料	塑料, TPU, 黑色
夹紧基体材料	塑料, TPU, 黑色
连接螺母材料	合金, 铜锌, 镀镍
标准	IEC 61076-2-101
防护等级 (安装好)	IP65, IP67, IP68
机械寿命周期	>100 插拔次数
电缆末端装配	开放式线缆端口
污染等级	3
类型	直型

电缆	PVC, P00, GY
----	--------------

用于测量、控制以及传感器技术的聚氯乙烯电缆适用于干燥地区的包装机械、组装和输送技术。高弹性和不受力运动（在特定条件下可用于保护拖链）适用于食品和饮料行业。

外径	6,10 mm
电缆护套材料	PVC
外被颜色	灰，类似于 RAL7040
线芯横截面积	12 x 0.14 mm <sup>2</sup>
电缆绝缘材料	PVC
线芯颜色	棕，蓝，白，绿，粉红，黄，黑，灰，红，紫，灰粉红，红蓝
导体结构	18 x 0.10 mm
弯曲半径（固定）	5 x Ø-电缆
弯曲半径（重复）	10 x Ø-电缆
环境温度（重复）	0°C...+80°C
环境温度（固定）	-25°C...+80°C
电缆额定电压	≤300 V
特性	耐海水，可回收利用，LABS free，符合RoHs，耐酸碱，抗臭氧，抗紫外线

#### 分类

eCl@ss 6.0	27279218
eCl@ss 7.0	27279218
eCl@ss 8.0	27279218
eCl@ss 9.0	27060311
ETIM 5.0	EC001855
ETIM 6.0	EC001855

#### 附件

##### 装配-装置, M12

<https://www.escha.net/cn/8047664>

##### 扭矩扳手组

<https://www.escha.net/cn/8055431>

##### 标记环Ø 9mm

<https://www.escha.net/cn/Cat/index/sCategory/1473?p=1&o=3&n=15&f=809>

##### 电缆剥离工具

<https://www.escha.net/cn/8066215>

##### 电缆剥离工具

<https://www.escha.net/cn/8066216>

#### 产品链接

<https://www.escha.net/cn/8051109>