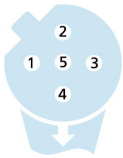
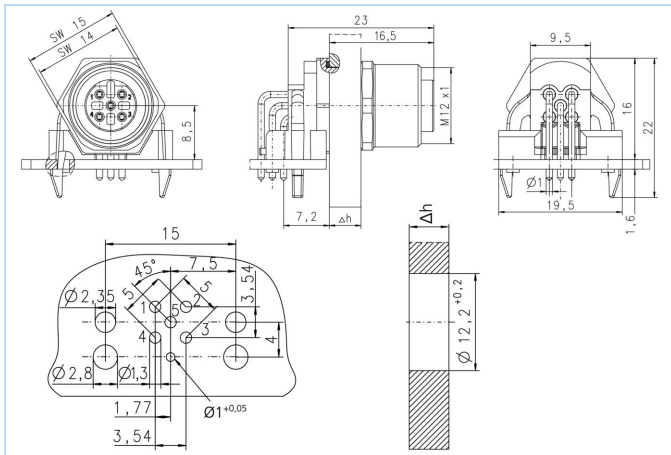


法兰, M12, 母头, 弯型, 5针脚, B-编码, 后面板安装, PC板-连接, 屏蔽, Profibus



产品信息	
物料描述	PB-WFKFSW5-P/12/S3540
物料编号	8050280
海关关税编码	85366990
包装设备	10
Step-文件	PB-WFKFSW5-P_12_S3540.stp
EAN	4047106010072
技术参数	
连接头	母头, 弯型, M12
针脚数	5
编码	B
额定电压	60V
电流负荷 (40°)	4A
绝缘电阻	≥10 ⁹ Ω
产品环境温度	-30°C...+90°C
触头载体材料	塑料, PA GF, 紫色
插座外壳材料	合金, 铜锌, 镀镍
密封(母头)材料	FPM/FKM
屏蔽	带屏蔽
装配方向	后面板安装 (带固定螺丝)
扳手紧固螺母的大小	A/F15
墙壁厚度 (Δh)	2.5...4.0 mm
锁紧螺纹	M12x1
连接类型	PC板-连接
标准	IEC 61076-2-101
防护等级 (安装好)	IP65, IP67, IP68
机械寿命周期	>100 插拔次数
污染等级	3
类型	弯型

铁路行业先进的技术资料

标准	DIN EN 50155, DIN EN 45545-2
冲击&振动	1级, B类 (DIN EN 61373)
防护等级 (安装好)	IP67 (-30°C...+90°C), IP65 (-40°C...+90°C)
温度范围	Tx (-40°C...+90°C)
防火依据	DIN EN 45545-2 HL1-3

分类

eCl@ss 6.0	27279220
eCl@ss 7.0	27440103
eCl@ss 8.0	27440103
eCl@ss 9.0	27440103
ETIM 5.0	EC002061
ETIM 6.0	EC002061

产品链接

<https://www.escha.net/cn/8050280>