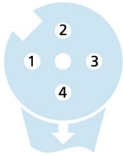
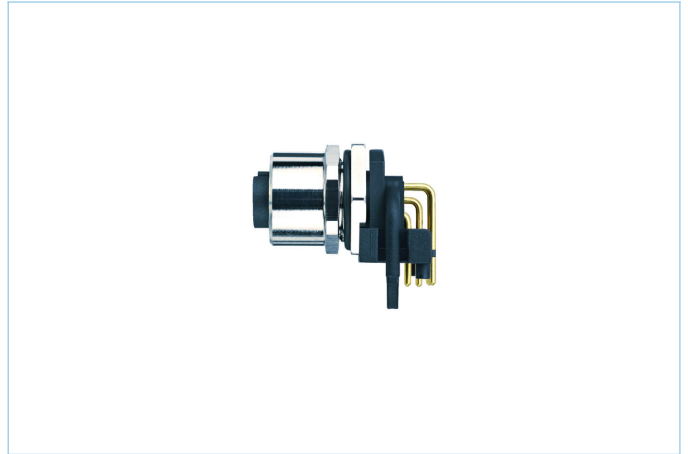
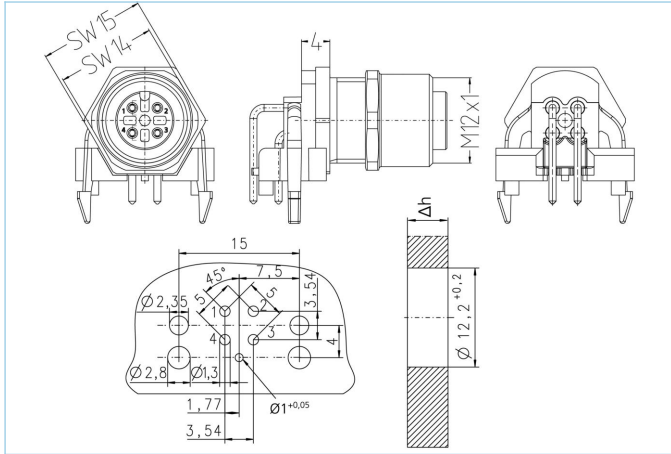


法兰, M12, 母头, 弯型, 4针脚, 后面板安装, PC板-连接



| 产品信息 | |
|--------------|-------------------------|
| 物料描述 | EC-WFKF4-P/12/S3540 |
| 物料编号 | 8050274 |
| 海关关税编码 | 85366990 |
| 包装设备 | 10 |
| Step-文件 | EC-WFKF4-P_12_S3540.stp |
| EAN | 4047106010041 |
| 技术参数 | |
| 连接头 | 母头, 弯型, M12 |
| 针脚数 | 4 |
| 编码 | A |
| 额定电压 | 250V |
| 电流负荷 (40°) | 4A |
| 绝缘电阻 | ≥10 ⁹ Ω |
| 产品环境温度 | -30°C...+90°C |
| 触点材料 | 合金, 黄铜, 镀金 |
| 触头载体材料 | 塑料, TPU, 黑色 |
| 插座外壳材料 | 合金, 铜锌, 镀镍 |
| 密封(母头)材料 | FPM/FKM |
| 防护密封件材料 | NBR |
| 装配方向 | 后面板安装 (带固定螺丝) |
| 墙壁厚度 (Δh) | 2.5...4,0 mm |
| 连接类型 | PC板-连接 |
| 标准 | IEC 61076-2-101 |
| 防护等级 (安装好) | IP65, IP67, IP68 |
| 机械寿命周期 | >100 插拔次数 |
| 污染等级 | 3 |
| 类型 | 弯型 |

铁路行业先进的技术资料

| | |
|--------------|--|
| 标准 | DIN EN 50155, DIN EN 45545-2 |
| 冲击&振动 | 1级, B类 (DIN EN 61373) |
| 防护等级 (安装好) | IP67 (-30°C...+90°C), IP65 (-40°C...+90°C) |
| 温度范围 | Tx (-40°C...+90°C) |
| 防火依据 | DIN EN 45545-2 HL1-3 |

分类

| | |
|------------|----------|
| eCl@ss 6.0 | 27279220 |
| eCl@ss 7.0 | 27440103 |
| eCl@ss 8.0 | 27440103 |
| eCl@ss 9.0 | 27440103 |
| ETIM 5.0 | EC002061 |
| ETIM 6.0 | EC002061 |

产品链接

<https://www.escha.net/cn/8050274>