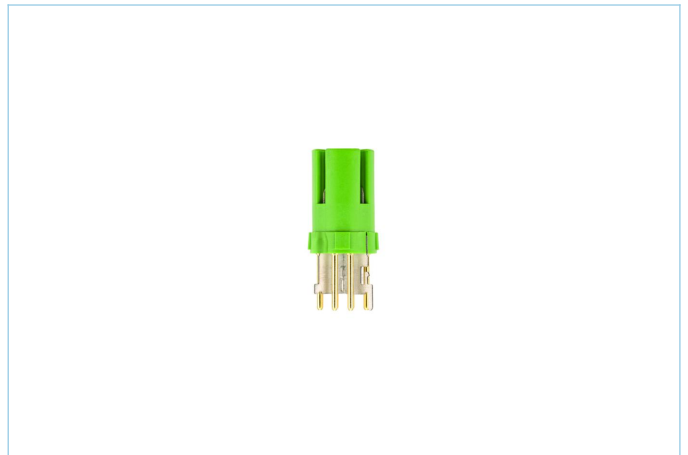
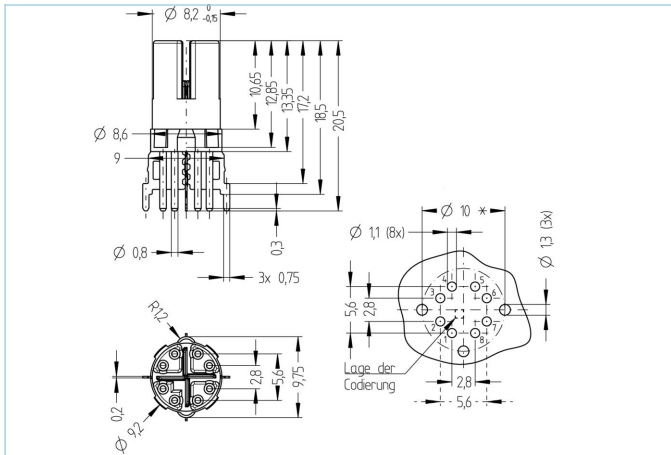


法兰, M12, 母头, 直型, 8针脚, X-编码, 嵌入式连接器, PC板-连接, 屏蔽, 工业以太网



产品信息	
物料描述	IE-EKSX8P
物料编号	8050233
海关关税编码	85366990
Step-文件	IE-EKSX8-P.stp
EAN	4047106010003
技术参数	
连接头	母头, 直型, M12
针脚数	8
编码	X
额定电压	50V _{AC} 60V _{DC}
电流负荷 (40°)	0.5A
绝缘电阻	≥10 ⁹ Ω
传输特性	Cat6A
产品环境温度	-25°C...+85°C
触点材料	合金, 黄铜, 镀金
触头载体材料	塑料, PA, 绿色
插座外壳材料	合金, 铜锌, 镀镍
密封(母头)材料	FPM/FKM
装配方向	嵌入式连接器
连接类型	PC板-连接
标准	IEC 61076-2-109
机械寿命周期	>100 插拔次数
污染等级	2
类型	直型
铁路行业先进的技术资料	
标准	DIN EN 50155, DIN EN 45545-2
冲击&振动	1级, B类 (DIN EN 61373)
温度范围	Tx (-40°C...+90°C)
防火依据	DIN EN 45545-2 HL1-3

分类

eCl@ss 6.0	27279220
eCl@ss 7.0	27440103
eCl@ss 8.0	27440103
eCl@ss 9.0	27440103
ETIM 5.0	EC002061
ETIM 6.0	EC002061

产品链接

<https://www.escha.net/cn/8050233>