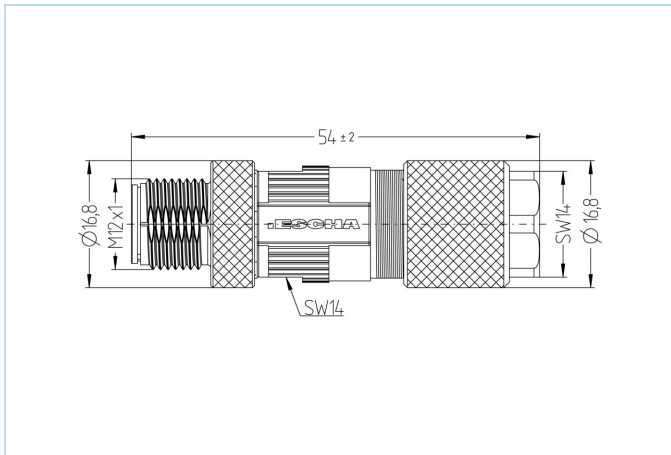


现场接线, M12, 公头, 直型, 8针脚, X-编码, 绝缘层剥离连接, 屏蔽, 50VAC/60VDC 0,5A



| 产品信息       |  |
|------------|--|
| 物料描述       | IE-WASCSX8S                              |
| 物料编号       | 8050231                                  |
| 海关关税编码     | 85366990                                 |
| Step-文件    | IE-WASCSX8S.stp                          |
| EAN        | 4047106009984                            |
| 技术参数       |  |
| 连接头        | 公头, 直型, M12                              |
| 针脚数        | 8  |
| 编码         | X  |
| 额定电压       | 50V <sub>AC</sub>   60V <sub>DC</sub>    |
| 电流负荷 (40°) | 0.5A                                     |
| 绝缘电阻       | ≥10 <sup>9</sup> Ω                       |
| 传输特性       | Cat6A                                    |
| 产品环境温度     | -40°C...+85°C                            |
| 触点材料       | 合金, 黄铜, 镀金                               |
| 触头载体材料     | 塑料, PA, 绿色                               |
| 夹紧基体材料     | 锌压铸, 镀镍                                  |
| 连接螺母材料     | 合金, 铜锌                                   |
| 屏蔽         | 带屏蔽                                      |
| 连接横截面积     | AWG 26/1 - AWG 22/1, AWG 26/7 - AWG 22/7 |
| 电缆出口       | 5...9,7 mm                               |
| 连接类型       | 绝缘层剥离连接                                  |
| 标准         | IEC 61076-2-109                          |
| 防护等级 (安装好) | IP65, IP67                               |
| 机械寿命周期     | >100 插拔次数                                |
| 污染等级       | 2  |
| 类型         | 直型                                       |

#### 铁路行业先进的技术资料

|            |  |
|------------|--|
| 标准         | DIN EN 50155, DIN EN 45545-2               |
| 冲击&振动      | 1级, B类 (DIN EN 61373)                      |
| 防护等级 (安装好) | IP67 (-30°C...+90°C), IP65 (-40°C...+90°C) |
| 温度范围       | Tx (-40°C...+90°C)                         |
| 防火依据       | DIN EN 45545-2 HL1-3                       |

#### 分类

|            |          |
|------------|----------|
| eCl@ss 6.0 | 27260702 |
| eCl@ss 7.0 | 27440102 |
| eCl@ss 8.0 | 27440102 |
| eCl@ss 9.0 | 27440102 |
| ETIM 5.0   | EC002635 |
| ETIM 6.0   | EC002635 |

#### 附件

装配说明, M12 公头 现场接线连接器  
[https://www.escha.net/media/storage/Assembly\\_8050231\\_M12\\_male\\_fieldwireable.pdf](https://www.escha.net/media/storage/Assembly_8050231_M12_male_fieldwireable.pdf)

#### 产品链接

<https://www.escha.net/cn/8050231>