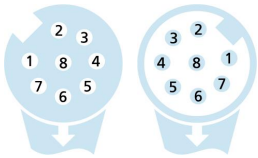
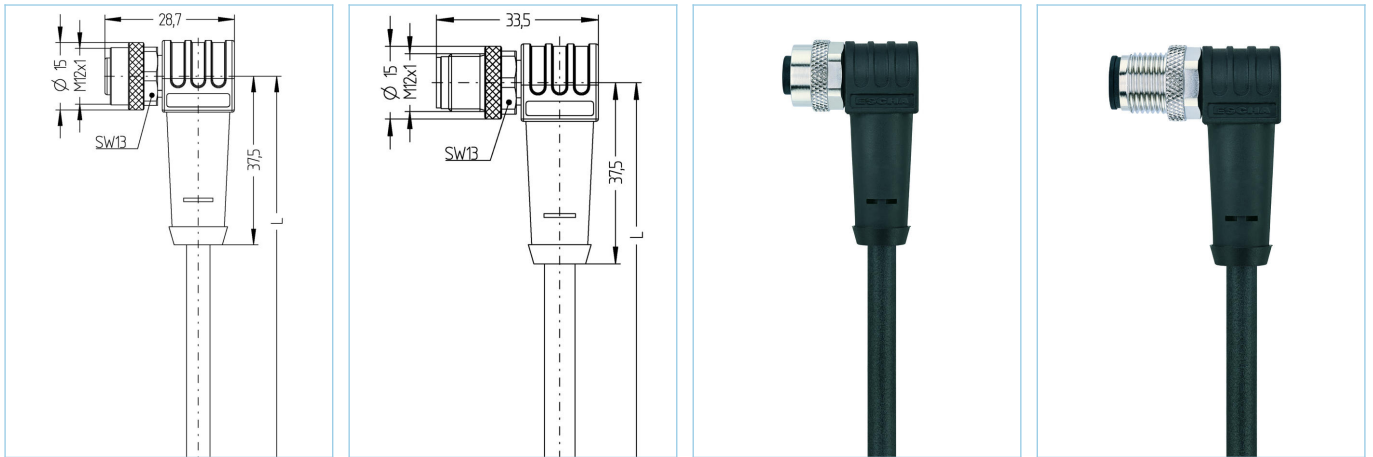


M12, 母头, 弯型, 8针脚, M12, 公头, 弯型, 8针脚, 屏蔽, 传感器/执行器电缆



产品信息		
物料描述	AL-WWAKS8-1-AL-WWASS8/S370	
物料编号	8048908	
长度	1m	
海关关税编码	85444290	
Step-文件	AL-WWAKS8_AL-WWASS8.stp	
EAN	4047106008918	
技术参数	A面	B面
连接头	母头, 弯型, M12	公头, 弯型, M12
针脚数	8	8
针脚分布	1 WH, 2 BN, 3 GN, 4 YE, 5 GY, 6 PK, 7 BU, 8 RD	1 WH, 2 BN, 3 GN, 4 YE, 5 GY, 6 PK, 7 BU, 8 RD
编码	A	A
额定电压	30V	30V
电流负荷 (40°)	2A	2A
绝缘电阻	$\geq 10^9 \Omega$	$\geq 10^9 \Omega$
电阻	$\leq 5m\Omega$	$\leq 5m\Omega$
产品环境温度	-30°C...+90°C	-30°C...+90°C
触点材料	合金, 铜锌, 镀金	合金, 铜锌, 镀金
触头载体材料	塑料, TPU, 黑色	塑料, TPU, 黑色
夹紧基体材料	塑料, TPU, 黑色	塑料, TPU, 黑色
连接螺母材料	合金, 铜锌, 镀镍	合金, 铜锌, 镀镍
密封 (母头) 材料	FPM/FKM	
屏蔽	with 屏蔽	with 屏蔽
标准	IEC 61076-2-101	IEC 61076-2-101
防护等级 (安装好)	IP65, IP67, IP68	IP65, IP67, IP68
机械寿命周期	>100 插拔次数	>100 插拔次数
防护等级	3	3

电缆	PUR, UL, S370
----	---------------

无卤素弹性控制线，具有较高的机械强度。该电缆具有良好的耐化学品、耐水解及耐微生物性能。具有化学品、水解和微生物抗性。最小弯曲半径达到10xD
 可用于保护拖链。因其具有良好的焊接现场抗干扰性，该电缆 非常适合灵活应用于机器人、机床和金属切削生产中。
 该电缆符合UL和CSA ((UL10493/20549; cULus) 要求。屏蔽产品具有非常良好的电磁兼容性能

外径	6,30 mm
电缆护套材料	PUR
外被颜色	黑，类似于 RAL9005
线芯横截面积	8 x 0.25 mm ²
电缆绝缘材料	PP
线芯颜色	白，棕，绿，黄，灰，粉红，蓝，红
导体结构	32 x 0.10 mm
弯曲半径 (固定)	5 x Ø-电缆
弯曲半径 (重复)	12 x Ø-电缆
环境温度 (重复)	-30°C...+90°C
环境温度 (固定)	-40°C...+90°C
环境温度 (拖链)	-25°C...+60°C
拖链应用	≥200万次
屏蔽	是
无卤素	是
扭力	+/-180°/m, ≥ 50万次
电缆额定电压	≤300 V
特性	阻燃, 无卤素, 耐水解, LABS free, 耐油, 抗臭氧, 可回收利用, 符合RoHs, 耐酸碱, 可适应拖链, 抗焊接火花, 耐海水, 无硅, 抗扭, 抗紫外线

分类

eCl@ss 6.0	27279218
eCl@ss 7.0	27279218
eCl@ss 8.0	27279218
eCl@ss 9.0	27060311
ETIM 5.0	EC001855
ETIM 6.0	EC001855

附件

装配-夹, M12
<https://www.escha.net/cn/8047660>

扭矩扳手组
<https://www.escha.net/cn/8055431>

标记环Ø 9mm
<https://www.escha.net/cn/cat/index/sCategory/1473?p=1&o=3&n=15&f=809>

螺栓, M12
<https://www.escha.net/cn/cat/index/sCategory/1473?p=1&o=3&n=15&f=812>

螺帽, M12
<https://www.escha.net/cn/cat/index/sCategory/1473?p=1&o=3&n=15&f=811>

产品链接

<https://www.escha.net/cn/8048908>