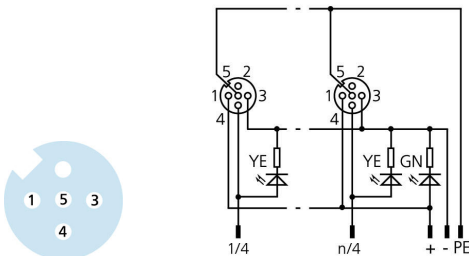
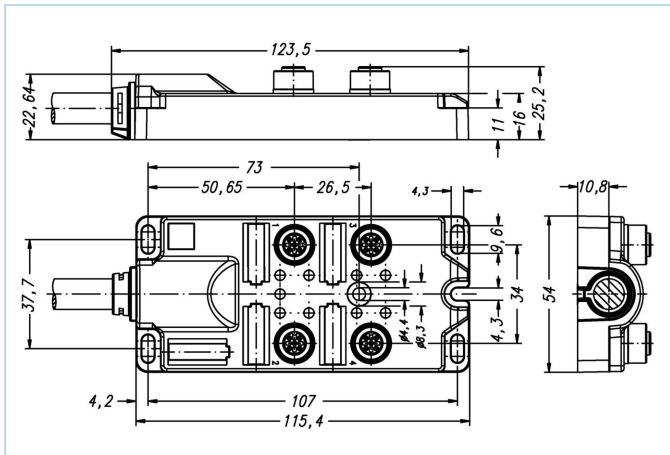


I/O-分线盒 被动, 4 ports, 固定电缆连接, M12, 母头, 3+PE



产品信息

物料描述	4I/OM12-5.4P2C-2/S370
物料编号	8048792
长度	2m
海关关税编码	85444290
Step-文件	4I_OM12-5_4P2C-m.stp
EAN	4047106008727
标识	标签 (白色) 不包含

技术参数

I/O 分线盒	4口, 带电缆
I/O 插槽	母头, M12
针脚数	3+PE
额定电压	30V
电流负荷 (40°)	2A
总电流负荷	12A
绝缘电阻	$\geq 10^9 \Omega$
电阻	$\leq 5m\Omega$
产品环境温度	-30°C...+90°C
LEDs 数量	5
I/O 插槽数量	4
逻辑电路	PNP
信号状态指示器	LED 黄色
工作电压指示器	LED 绿色
触点材料	合金, 黄铜, 镀金
触头载体材料	塑料, PA, 黑色
密封(母头)材料	FPM/FKM
外壳材料	塑料, PA, 黑色

螺纹嵌入材料	合金，铜锌
连接类型	固定电缆连接
标准	IEC 61076-2-101
防护等级（安装好）	IP65, IP67
机械寿命周期	>100 插拔次数
污染等级	3
电缆	PUR, UL, S370

无卤素弹性控制线，具有较高的机械强度。该电缆具有良好的耐化学品、耐水解及耐微生物性能。最小弯曲半径达到10xD，可用于保护拖链。因其具有良好的焊接现场抗干扰性，该电缆非常适合灵活应用于机器人、机床和金属切削生产中。该电缆符合UL和CSA ((UL10493/20549; cULus) 要求。

外径	7,5 +/- 0,3 mm
电缆护套材料	PUR
外被颜色	黑，类似于 RAL9005
线芯横截面积	4 x 0.34 mm ² + 3 x 1 mm ²
电缆绝缘材料	PP
线芯颜色	白，绿，黄，灰，蓝，棕，绿黄
弯曲半径（固定）	5 x Ø-电缆
弯曲半径（重复）	10 x Ø-电缆
环境温度（重复）	-30°C...+90°C
环境温度（固定）	-40°C...+90°C
环境温度（拖链）	-25°C...+60°C
拖链应用	200万次
无卤素	是
电缆额定电压	≤300 V
特性	阻燃，无卤素，耐水解，LABS free，耐油，抗臭氧，可回收利用，符合RoHs，耐酸碱，可适应拖链，抗焊接火花，耐海水，无硅，抗扭，抗紫外线

分配表

I/O	1	2	3	4	all (+)	all (-)	all (FE)
Pin	4	4	4	4	1	3	5
Cable	WH	GN	YE	GY	BN	BU	GNYE

分类

eCl@ss 6.0	27279219
eCl@ss 7.0	27279219
eCl@ss 8.0	27279219
eCl@ss 9.0	27440108
ETIM 5.0	EC002585
ETIM 6.0	EC002585

附件

螺栓，M12

<https://www.escha.net/cn/8081767>

标签, I/O-分线盒 被动, I/O-分线盒 活跃

<https://www.escha.net/cn/8015002>

配件系列, I/O-分线盒 被动, M12

<https://www.escha.net/cn/8087215>

产品链接

<https://www.escha.net/cn/8048792>