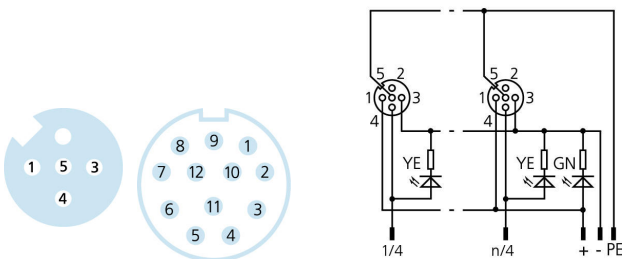
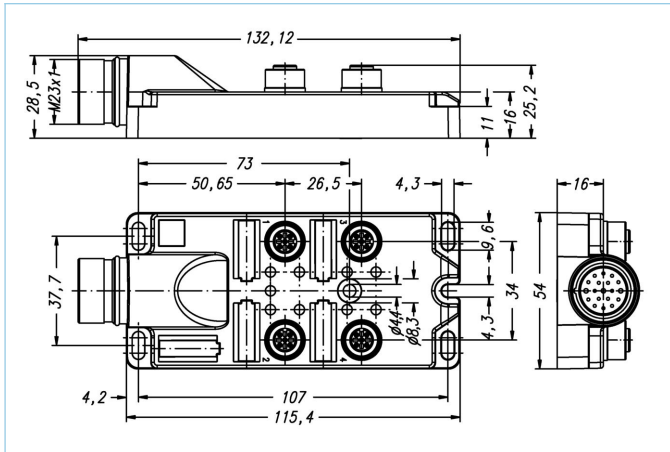


I/O-Modul passiv, 4 Ports, Frontanschluss, M12, Buchse, 3+PE, M23, Stecker, 12-polig



**Produktinformationen**

Artikelbezeichnung	4I/OM12-5-4P2F
Artikel-Nr.	8048791
Zolltarif-Nr.	85366990
Step-Datei	4I_OM12-5_4P2Fstp
EAN	4047106008710
Hinweis	Bezeichnungsschilder (weiß) nicht enthalten

**Technische Daten**

I/O Verteiler	4-fach, M23, mit Anschlussstecker
I/O-Steckplatz	Buchse, M12
Polzahl	3+PE
Codierung	A
Bemessungsspannung	30V
Strombelastbarkeit pro Pin (bei 40°C)	2A
Strombelastbarkeit Summenstrom	12A
Isolationswiderstand	$\geq 10^9 \Omega$
Durchgangswiderstand	$\leq 5 m\Omega$
Umgebungstemperatur	-30°C...+90°C
Anzahl LED's	5
Anzahl I/O-Steckplätze	4
Schaltungslogik	pnp
Schaltzustandsanzeige	LED YE
Betriebsspannungsanzeige	LED GN
Material Kontakte	Metall, CuZn, vergoldet
Material Kontakträger	Kunststoff, PA, BK
Material Dichtung (Buchse)	FPM/FKM
Material Gehäuse	Kunststoff, PA, BK

Material Gewindeinsatz	Metall, CuZn
Anschlussart	Front
Normen	IEC 61076-2-101
Schutzart (montiert)	IP65, IP67
Mechanische Lebensdauer	>100 Steckzyklen
Anschlusstecker	M23, 12-polig
Material Dichtung, Anschlusstecker	Kunststoff, FPM/FKM
Material Flanschgehäuse, Anschlusstecker	Metall, CuZn, vernickelt
Material Kontakte, Anschlusstecker	Metall, CuZn, vergoldet
Material Kontaktträger, Anschlusstecker	Kunststoff, PA, BK
Mechanische Lebensdauer, Anschlusstecker	>100 Steckzyklen
Polzahl, Anschlusstecker	12
Schutzart, Anschlusstecker	IP65, IP67
Verschmutzungsgrad	3

#### Belegungstabelle

IO	1	2	3	4	all (+)	all (-)	all (-)	all (FE)
Pin	4	4	4	4	1	3	3	5
M23	1	2	3	4	11	9	10	12
Cable (12.001) Accessories	WH	GN	YE	GY	BN		BU	GNYE

#### Klassifikationen

eCl@ss 6.0	27279219
eCl@ss 7.0	27279219
eCl@ss 8.0	27279219
eCl@ss 9.0	27440108
ETIM 5.0	EC002585
ETIM 6.0	EC002585

#### Zubehör

Schraubstopfen, M12 <a href="https://www.escha.net/de/Produkte/Standard/Anschlussstechnik-Zubehoer/8081767">https://www.escha.net/de/Produkte/Standard/Anschlussstechnik-Zubehoer/8081767</a>
Bezeichnungsschilder, I/O Verteiler Passiv, I/O Verteiler Aktiv <a href="https://www.escha.net/de/Produkte/Standard/Anschlussstechnik-Zubehoer/8015002">https://www.escha.net/de/Produkte/Standard/Anschlussstechnik-Zubehoer/8015002</a>
Anschlussleitung, M23 <a href="https://www.escha.net/de/Produkte/Standard/Sensor-Aktor-Steckverbinder/8026033">https://www.escha.net/de/Produkte/Standard/Sensor-Aktor-Steckverbinder/8026033</a>
Anschlussleitung, M23 <a href="https://www.escha.net/de/Produkte/Standard/Sensor-Aktor-Steckverbinder/8026044">https://www.escha.net/de/Produkte/Standard/Sensor-Aktor-Steckverbinder/8026044</a>
Steckverbinder selbstkonfektionierbar, M23, Lötanschluss <a href="https://www.escha.net/de/Produkte/Standard/Konfektionierbare-Steckverbinder/8013694">https://www.escha.net/de/Produkte/Standard/Konfektionierbare-Steckverbinder/8013694</a>
Steckverbinder selbstkonfektionierbar, M23, Lötanschluss
Zubehör Set, I/O Verteiler Passiv, M12 <a href="https://www.escha.net/de/Produkte/Standard/Anschlussstechnik-Zubehoer/8087215">https://www.escha.net/de/Produkte/Standard/Anschlussstechnik-Zubehoer/8087215</a>

#### Link zum Produkt

<https://www.escha.net/de/Produkte/Standard/IO-Module/8048791>