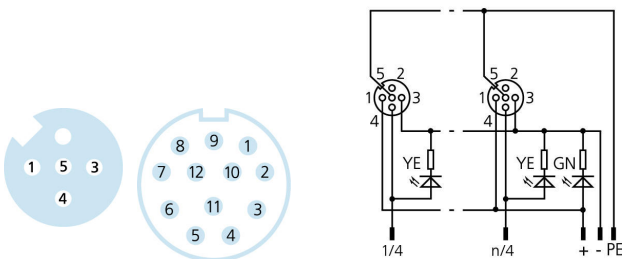
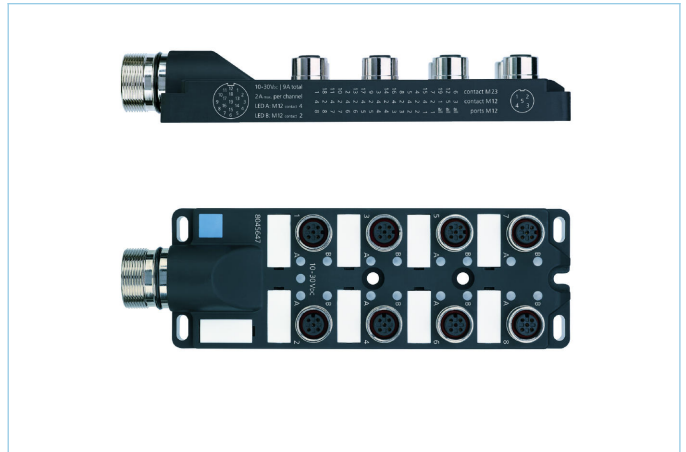
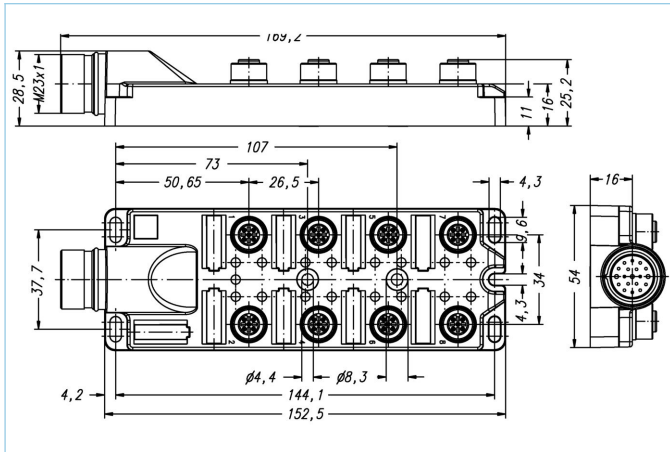


I/O-Modul passiv, 8 Ports, Frontanschluss, M12, Buchse, 3+PE, M23, Stecker, 12-polig



Produktinformationen

Artikelbezeichnung	8/OM12-5.4P2F
Artikel-Nr.	8048785
Zolltarif-Nr.	85366990
Step-Datei	8L_OM12-5_4P2Fstp
EAN	4047106008659
Hinweis	Bezeichnungsschilder (weiß) nicht enthalten

Technische Daten

I/O Verteiler	8-fach, M23, mit Anschlussstecker
I/O-Steckplatz	Buchse, M12
Polzahl	3+PE
Codierung	A
Bemessungsspannung	30V
Strombelastbarkeit pro Pin (bei 40°C)	2A
Strombelastbarkeit Summenstrom	12A
Isolationswiderstand	≥10 ⁹ Ω
Durchgangswiderstand	≤ 5mΩ
Umgebungstemperatur	-30°C...+90°C
Anzahl LED's	9
Anzahl I/O-Steckplätze	8
Schaltungslogik	pnp
Schaltzustandsanzeige	LED YE
Betriebsspannungsanzeige	LED GN
Material Kontakte	Metall, CuZn, vergoldet
Material Kontakträger	Kunststoff, PA, BK
Material Dichtung (Buchse)	FPM/FKM
Material Gehäuse	Kunststoff, PA, BK

Material Gewindeinsatz	Metall, CuZn
Anschlussart	Front
Normen	IEC 61076-2-101
Schutzart (montiert)	IP65, IP67
Mechanische Lebensdauer	>100 Steckzyklen
Anschlusstecker	M23, 12-polig
Material Dichtung, Anschlusstecker	Kunststoff, FPM/FKM
Material Flanschgehäuse, Anschlusstecker	Metall, CuZn, vernickelt
Material Kontakte, Anschlusstecker	Metall, CuZn, vergoldet
Material Kontaktträger, Anschlusstecker	Kunststoff, PA, BK
Mechanische Lebensdauer, Anschlusstecker	>100 Steckzyklen
Polzahl, Anschlusstecker	12
Schutzart, Anschlusstecker	IP65, IP67
Verschmutzungsgrad	3

Belegungstabelle

IO	1	2	3	4	5	6	7	8	all (+)	all (-)	all (-)	all (FE)
Pin	4	4	4	4	4	4	4	4	1	3	3	5
M23	1	2	3	4	5	6	7	8	11	9	10	12
Cable (12.003) Accessories	WH	GN	YE	GY	PK	RD	BK	VT	BN		BU	GNYE

Klassifikationen

eCl@ss 6.0	27279219
eCl@ss 7.0	27279219
eCl@ss 8.0	27279219
eCl@ss 9.0	27440108
ETIM 5.0	EC002585
ETIM 6.0	EC002585

Zubehör

Schraubstopfen, M12

<https://www.escha.net/de/Produkte/Standard/Anschlusstechnik-Zubehoer/8081767>

Bezeichnungsschilder, I/O Verteiler Passiv, I/O Verteiler Aktiv

<https://www.escha.net/de/Produkte/Standard/Anschlusstechnik-Zubehoer/8015002>

Anschlussleitung, M23

<https://www.escha.net/de/Produkte/Standard/Sensor-Aktor-Steckverbinder/8026041>

Anschlussleitung, M23

<https://www.escha.net/de/Produkte/Standard/Sensor-Aktor-Steckverbinder/8026050>

Steckverbinder selbstkonfektionierbar, M23, Lötanschluss

<https://www.escha.net/de/Produkte/Standard/Konfektionierbare-Steckverbinder/8013694>

Steckverbinder selbstkonfektionierbar, M23, Lötanschluss

Zubehör Set, I/O Verteiler Passiv, M12

<https://www.escha.net/de/Produkte/Standard/Anschlusstechnik-Zubehoer/8087215>

Link zum Produkt

<https://www.escha.net/de/Produkte/Standard/IO-Module/8048785>