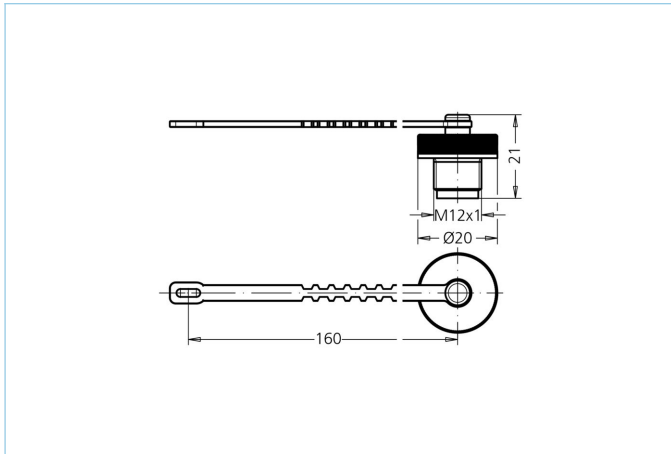


Schraubstopfen unverlierbar, M12 Buchse, schwarz



Produktinformationen

Artikelbezeichnung	Schutzstopfen M12x1, schwarz, UNV
Artikel-Nr.	8048568
Zolltarif-Nr.	39269097
Verpackungseinheit	1
Step-Datei	Schutzstopfen_M12x1_UNV.stp
EAN	4047106158354

Technische Daten

Farbe	BK, ähnlich RAL9005
Abdeckung für	M12, Buchse
Schutzart (montiert)	IP67

Klassifikationen

eCl@ss 6.0	27261210
eCl@ss 7.0	27440208
eCl@ss 8.0	27440208
eCl@ss 9.0	27440208
ETIM 5.0	EC002314
ETIM 6.0	EC002314

Link zum Produkt

<https://www.escha.net/de/Produkte/Standard/Anschlusstechnik-Zubehoer/8048568>