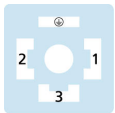
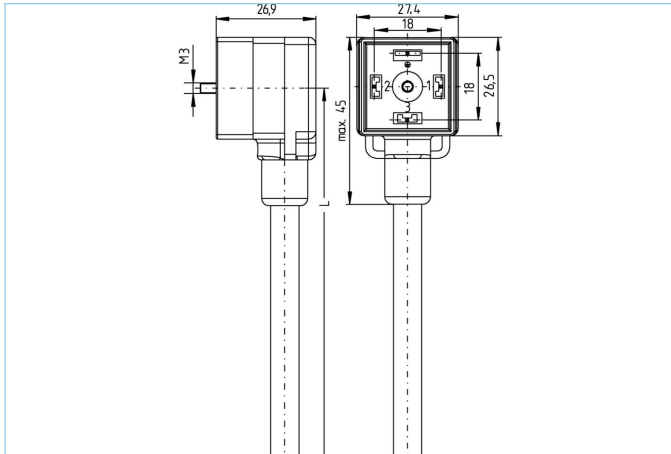


Ventilstecker, Bauform A, 2+PE, Sensor-/Aktorleitung



1) ——— BN

2) ——— BU

⊕) ——— GN/YE



Produktinformationen

| | |
|--------------------|------------------|
| Artikelbezeichnung | VA21-230.0-5/P01 |
| Artikel-Nr. | 8047823 |
| Länge | 5m |
| Zolltarif-Nr. | 85444290 |
| Step-Datei | VA21-230_0.stp |
| EAN | 4047106007423 |

Technische Daten

| | |
|---------------------------------------|------------------------------|
| Steckverbinder | Buchse, gewinkelt, Ventil A |
| Polzahl | 2+PE |
| Pin-Belegung | 1 BN, 2 BU, 3 n.c., PE: GNYE |
| Bemessungsspannung | 230V _{AC/DC} |
| Strombelastbarkeit pro Pin (bei 40°C) | 10A |
| Isolationswiderstand | ≥10 ⁹ Ω |
| Umgebungstemperatur | -30°C...+90°C |
| Material Kontakte | Metall, CuZn, versilbert |
| Material Kontaktträger | Kunststoff, PA, BK |
| Material Griffkörper | Kunststoff, TPU, BK |
| Material Dichtung (Buchse) | Kunststoff, TPU |
| Schutzschaltung | ohne |
| Befestigungsschraube | Metall, CuZn, vernickelt |
| Bauform | A |
| Normen | DIN EN 175301-803 |
| Schutzart (montiert) | IP65, IP67, IP68 |
| Mechanische Lebensdauer | >100 Steckzyklen |
| Verschmutzungsgrad | 3 |
| Ausführung | gewinkelt |

| | |
|----------------|-------------------------|
| Leitung | PVC, UL, P01, GY |
|----------------|-------------------------|

PVC-Kabel für den Einsatz in der Regelungs-, Steuertechnik und Sensorik. Geeignet für die Verwendung im Trockenbereich bei Verpackungsmaschinen und Montage- und Fördertechnik. Hohe Flexibilität bei unbelasteter Bewegung (bedingter Schleppketteneinsatz möglich). Prädestiniert für die Verwendung in der Lebensmittel- und Getränkeindustrie. P01-Leitungen erfüllen die Forderung nach UL und CSA (UL1729/2464; cULus).

| | |
|----------------------------|--|
| Außendurchmesser Mantel | 6,10 +/- 0,2 mm |
| Material Leitungsmantel | PVC |
| Mantelfarbe | GY, ähnlich RAL7040 |
| Aderquerschnitt | 3 x 0,75 mm ² |
| Material Aderisolierung | PVC |
| Aderfarben | BN, BU, GNYE |
| Litzenaufbau | 24 x 0,20 mm |
| Biegeradius (fest) | 5 x Ø-Leitung |
| Biegeradius (bewegt) | 10 x Ø-Leitung |
| Temperaturbereich (bewegt) | 0°C...+80°C |
| Temperaturbereich (fest) | -25°C...+80°C |
| Nennspannung Leitung | ≤300 V |
| Besondere Eigenschaften | gute Öl- und Chemikalienbeständigkeit, LABS-frei, ozonbeständig, recyclefähig, RoHS-konform, säure- u. laugenbeständig, seewasserbeständig, UV-beständig |

| | |
|-------------------------|--|
| Klassifikationen | |
|-------------------------|--|

| | |
|------------|----------|
| eCl@ss 6.0 | 27279218 |
| eCl@ss 7.0 | 27279218 |
| eCl@ss 8.0 | 27279218 |
| eCl@ss 9.0 | 27060312 |
| ETIM 5.0 | EC001855 |
| ETIM 6.0 | EC001855 |

| | |
|----------------|--|
| Zubehör | |
|----------------|--|

Bezeichnungsschilder, Ventilsteckverbinder
<https://www.escha.net/de/Produkte/Standard/Anschlusstechnik-Zubehoer/8047110>

Befestigungsschraube
<https://www.escha.net/de/Produkte/Standard/Anschlusstechnik-Zubehoer/8060907>

| | |
|-------------------------|--|
| Link zum Produkt | |
|-------------------------|--|

<https://www.escha.net/de/Produkte/Standard/Ventilstecker/8047823>