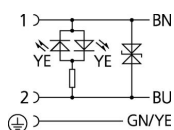
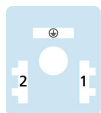
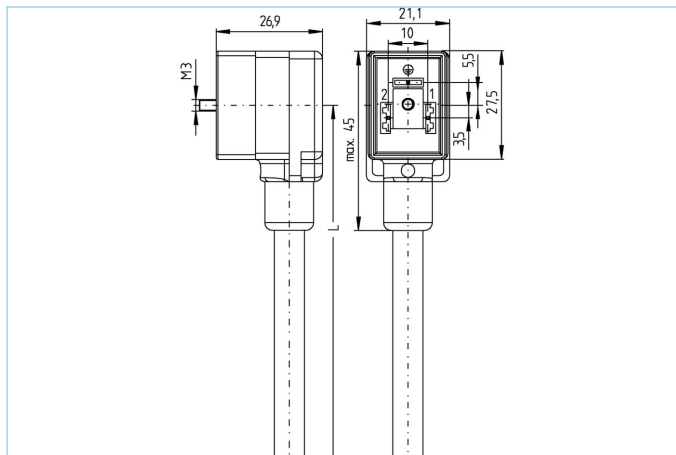


阀连接器, 防护类型 B, 2+PE, 抑制二极管, 传感器/执行器电缆



产品信息	
物料描述	VB21-24.3-5/S370
物料编号	8047808
长度	5m
海关关税编码	85444290
Step-文件	VB21.stp
EAN	4047106007270
技术参数	
连接头	母头, 弯型, B 阀
针脚数	2+PE
针脚分布	1 BN, 2 BU, PE: GNYE
额定电压	30V <sub>AC/DC</sub>
电流负荷 ( 40° )	10A
绝缘电阻	≥10 <sup>9</sup> Ω
产品环境温度	-30°C...+90°C
信号状态指示器	LED 黄色
触点材料	合金, 黄铜, 镀银
触头载体材料	塑料, PA, 黑色
夹紧基体材料	塑料, TPU, 黑色, 透明色
密封(母头)材料	塑料, TPU
保护电路	抑制二极管
固定螺丝	合金, 铜锌, 镀镍
防护类型	B
标准	DIN EN 175301-803
防护等级 ( 安装好 )	IP65, IP67, IP68
机械寿命周期	>100 插拔次数
污染等级	3
类型	弯型

电缆	PUR, UL, S370
----	---------------

无卤素弹性控制线，具有较高的机械强度。该电缆具有良好的耐化学品、耐水解及耐微生物性能。具有化学品、水解和微生物抗性。最小弯曲半径达到10xD  
 非常适合灵活应用于机器人、机床和金属切削生产中。该电缆符合UL和CSA ( (UL10493/20549; cULus)  
 要求。屏蔽产品具有非常良好的电磁兼容性能

外径	5,7 +/- 0,2 mm
电缆护套材料	PUR
外被颜色	黑，类似于 RAL9005
线芯横截面积	3 x 0.75 mm <sup>2</sup>
电缆绝缘材料	PP
线芯颜色	棕，蓝，绿黄
导体结构	42 x 0，15 mm
弯曲半径（固定）	5 x Ø-电缆
弯曲半径（重复）	10 x Ø-电缆
环境温度（重复）	-30°C...+90°C
环境温度（固定）	-40°C...+90°C
环境温度（拖链）	-25°C...+60°C
拖链应用	200万次
无卤素	是
扭力	+/-180°/m, ≥ 100万次
电缆额定电压	≤300 V
特性	阻燃, 无卤素, 耐水解, LABS free, 耐油, 抗臭氧, 可回收利用, 符合RoHs, 耐酸碱, 可适应拖链, 抗焊接火花, 耐海水, 无硅, 抗扭, 抗紫外线

#### 分类

eCl@ss 6.0	27279218
eCl@ss 7.0	27279218
eCl@ss 8.0	27279218
eCl@ss 9.0	27060312
ETIM 5.0	EC001855
ETIM 6.0	EC001855

#### 附件

标签, 阀连接器  
<https://www.escha.net/cn/8047109>

固定螺丝  
<https://www.escha.net/cn/8060907>

#### 产品链接

<https://www.escha.net/cn/8047808>