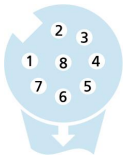
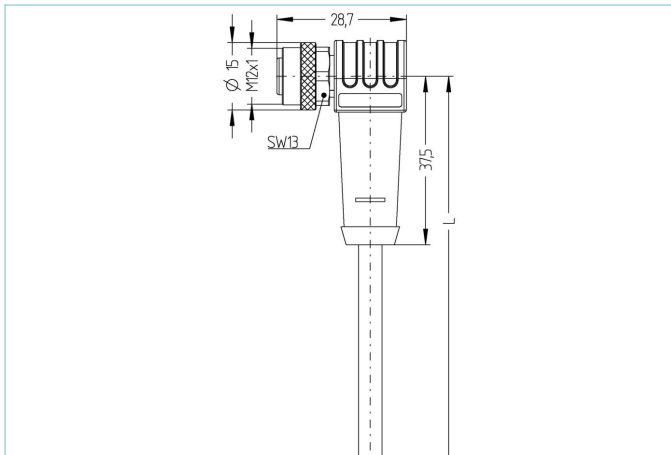


## M12, 母头, 弯型, 8针脚, 屏蔽, 传感器/执行器电缆



| 产品信息       |  |
|------------|--|
| 物料描述       | AL-WWAKS8-2/S370                               |
| 物料编号       | 8046993  |
| 长度         | 2m   |
| 海关关税编码     | 85444290                                       |
| Step-文件    | AL-WWAKS8.stp                                  |
| EAN        | 4047106006471                                  |
| 技术参数       |  |
| 连接头        | 母头, 弯型, M12                                    |
| 针脚数        | 8  |
| 针脚分布       | 1 WH, 2 BN, 3 GN, 4 YE, 5 GY, 6 PK, 7 BU, 8 RD |
| 编码         | A  |
| 额定电压       | 30V  |
| 电流负荷 (40°) | 2A   |
| 绝缘电阻       | $\geq 10^9 \Omega$                             |
| 电阻         | $\leq 5m\Omega$                                |
| 产品环境温度     | -30°C...+90°C                                  |
| 触点材料       | 合金, 黄铜, 镀金                                     |
| 触头载体材料     | 塑料, TPU, 黑色                                    |
| 夹紧基体材料     | 塑料, TPU, 黑色                                    |
| 连接螺母材料     | 合金, 铜锌, 镀镍                                     |
| 密封(母头)材料   | FPM/FKM  |
| 屏蔽         | 带屏蔽  |
| 标准         | IEC 61076-2-101                                |
| 防护等级 (安装好) | IP65, IP67, IP68                               |
| 机械寿命周期     | >100 插拔次数                                      |
| 电缆末端装配     | 开放式线缆端口  |
| 污染等级       | 3  |
| 类型         | 弯型   |

|    |               |
|----|---------------|
| 电缆 | PUR, UL, S370 |
|----|---------------|

无卤素弹性控制线，具有较高的机械强度。该电缆具有良好的耐化学品、耐水解及耐微生物性能。具有化学品、水解和微生物抗性。最小弯曲半径达到10xD  
 可用于保护拖链。因其具有良好的焊接现场抗干扰性，该电缆 非常适合灵活应用于机器人、机床和金属切削生产中。  
 该电缆符合UL和CSA ( (UL10493/20549; cULus) 要求。屏蔽产品具有非常良好的电磁兼容性能

|           |   |
|-----------|---|
| 外径        | 6,30 mm   |
| 电缆护套材料    | PUR   |
| 外被颜色      | 黑，类似于 RAL9005   |
| 线芯横截面积    | 8 x 0.25 mm <sup>2</sup>  |
| 电缆绝缘材料    | PP  |
| 线芯颜色      | 白，棕，绿，黄，灰，粉红，蓝，红  |
| 导体结构      | 32 x 0.10 mm  |
| 弯曲半径 (固定) | 5 x Ø-电缆  |
| 弯曲半径 (重复) | 12 x Ø-电缆   |
| 环境温度 (重复) | -30°C...+90°C   |
| 环境温度 (固定) | -40°C...+90°C   |
| 环境温度 (拖链) | -25°C...+60°C   |
| 拖链应用      | ≥200万次  |
| 屏蔽        | 是   |
| 无卤素       | 是   |
| 扭力        | +/-180°/m, ≥ 50万次   |
| 电缆额定电压    | ≤300 V  |
| 特性        | 阻燃, 无卤素, 耐水解, LABS free, 耐油, 抗臭氧, 可回收利用, 符合RoHs, 耐酸碱, 可适应拖链, 抗焊接火花, 耐海水, 无硅, 抗扭, 抗紫外线 |

#### 分类

|            |          |
|------------|----------|
| eCl@ss 6.0 | 27279218 |
| eCl@ss 7.0 | 27279218 |
| eCl@ss 8.0 | 27279218 |
| eCl@ss 9.0 | 27060311 |
| ETIM 5.0   | EC001855 |
| ETIM 6.0   | EC001855 |

#### 附件

装配-夹, M12  
<https://www.escha.net/cn/8047660>

扭矩扳手组  
<https://www.escha.net/cn/8055431>

标记环Ø 9mm  
<https://www.escha.net/cat/index/sCategory/1473?p=1&o=3&n=15&f=809>

螺栓, M12  
<https://www.escha.net/cn/cat/index/sCategory/1473?p=1&o=3&n=15&f=812>

电缆剥离工具  
<https://www.escha.net/cn/8066215>

电缆剥离工具  
<https://www.escha.net/cn/8066216>

#### 产品链接

<https://www.escha.net/cn/8046993>