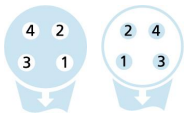
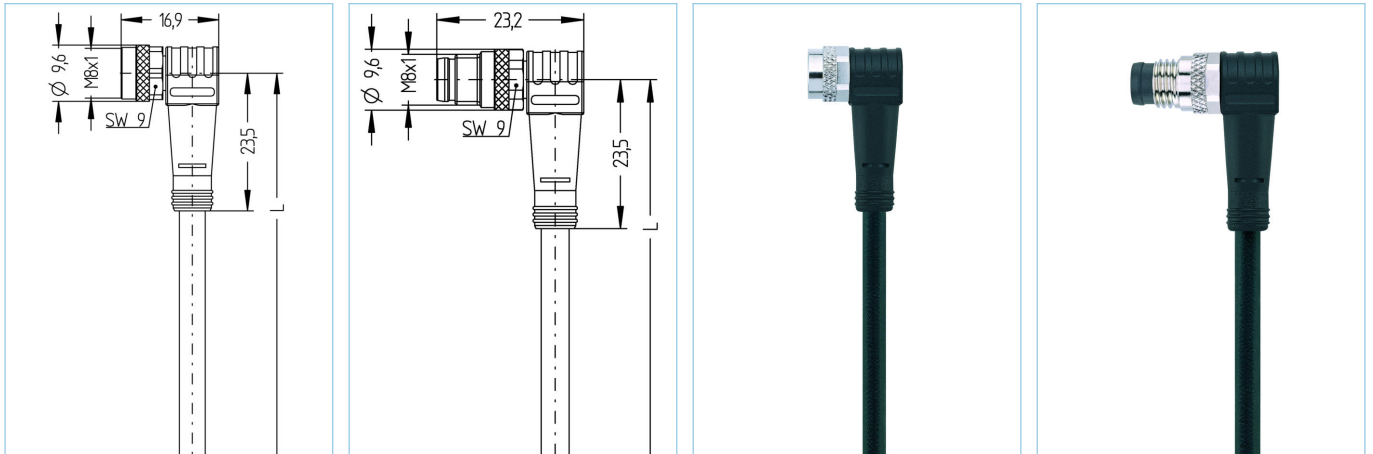


M8, Buchse, gewinkelt, 4-polig, M8, Stecker, gewinkelt, 4-polig, Sensor-/Aktorleitung



Produktinformationen

Artikelbezeichnung	AL-SWKP4-1-AL-SWSP4/S370
Artikel-Nr.	8046573
Länge	1m
Zolltarif-Nr.	85444290
Step-Datei	AL-SWKP4_AL-SWSP4.stp
EAN	4047106005931

Technische Daten

	A-Seite	B-Seite
Steckverbinder	Buchse, gewinkelt, M8	Stecker, gewinkelt, M8
Polzahl	4	4
Pin-Belegung	1 BN, 2 WH, 3 BU, 4BK	1 BN, 2 WH, 3 BU, 4BK
Bemessungsspannung	60V	60V
Strombelastbarkeit pro Pin (bei 40°C)	4A	4A
Isolationswiderstand	$\geq 10^9 \Omega$	$\geq 10^9 \Omega$
Durchgangswiderstand	$\leq 5 m\Omega$	$\leq 5 m\Omega$
Umgebungstemperatur	-30°C...+90°C	-30°C...+90°C
Material Kontakte	Metall, CuSn, vergoldet	Metall, CuSn, vergoldet
Material Kontaktträger	Kunststoff, TPU, BK	Kunststoff, TPU, BK
Material Griffkörper	Kunststoff, TPU, BK	Kunststoff, TPU, BK
Material Überwurf	Metall, CuZn, vernickelt	Metall, CuZn, vernickelt
Material Dichtung (Buchse)	FPM/FKM	
Normen	IEC 61076-2-104	IEC 61076-2-104
Schutzart (montiert)	IP65, IP67, IP68	IP65, IP67, IP68
Mechanische Lebensdauer	>100 Steckzyklen	>100 Steckzyklen
Verschmutzungsgrad	3/2	3/2

Leitung

PUR, UL, S370

Flexible, silikon- und halogenfreie Steuerleitung mit hoher mechanischer Festigkeit. Die Leitung ist chemikalien-, hydrolyse- und mikrobenresistent. Der Schleppketteneinsatz ist bei einem Biegeradius von min. 10x \varnothing möglich. Durch ihre Schweißfunkenbeständigkeit ist die Leitung sehr gut für den flexiblen Einsatz im Bereich der Robotertechnik, Werkzeugmaschinen und spanabhebenden Fertigung geeignet. Die Leitungen erfüllen die Forderung nach UL und CSA (UL10493/20549; cULus).

Außendurchmesser Mantel	4,30mm
Material Leitungsmantel	PUR
Mantelfarbe	BK, ähnlich RAL9005
Aderquerschnitt	4 x 0,25 mm ²
Material Aderisolierung	PP
Aderfarben	BN, WH, BU, BK
Litzenaufbau	32 x 0,10 mm
Biegeradius (fest)	5 x \varnothing -Leitung
Biegeradius (bewegt)	10 x \varnothing -Leitung
Temperaturbereich (bewegt)	-30°C...+90°C
Temperaturbereich (fest)	-40°C...+90°C
Temperaturbereich (Schleppkette)	-25°C...+60°C
Schleppketteneinsatz	5 Mio. Zyklen
Halogenfrei	Ja
Torsion	+/-360°/m, \geq 2 Mio. Zyklen
Nennspannung Leitung	\leq 300 V
Besondere Eigenschaften	flammwidrig, halogenfrei, hydrolysefest, LABS-frei, ölbeständig, ozonbeständig, recyclefähig, RoHS-konform, säure- u. laugenbeständig, schleppkettenfähig, schweißfunkenbeständig, seewasserbeständig, silikonfrei, torsionsfähig, UV-beständig

Klassifikationen

eCl@ss 6.0	27279218
eCl@ss 7.0	27279218
eCl@ss 8.0	27279218
eCl@ss 9.0	27060311
ETIM 5.0	EC001855
ETIM 6.0	EC001855

Zubehör

Befestigungsclip, M8

<https://www.escha.net/de/Produkte/Standard/Anschlusstechnik-Zubehoer/8047658>

Drehmomentschlüssel-Set

<https://www.escha.net/de/Produkte/Standard/Anschlusstechnik-Zubehoer/8055431>

Kennzeichnungsringe \varnothing 9mm

<https://www.escha.net/de/Produkte/Standard/anschlusstechnik-zubehoer?p=1&o=3&n=15&f=809>

Schraubstopfen, M8

<https://www.escha.net/de/Produkte/Standard/Anschlusstechnik-Zubehoer/8081771>

Schraubkappe, M8

<https://www.escha.net/de/Produkte/Standard/Anschlusstechnik-Zubehoer/8081761>

Link zum Produkt

<https://www.escha.net/de/Produkte/Standard/Sensor-Aktor-Steckverbinder/8046573>