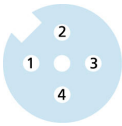
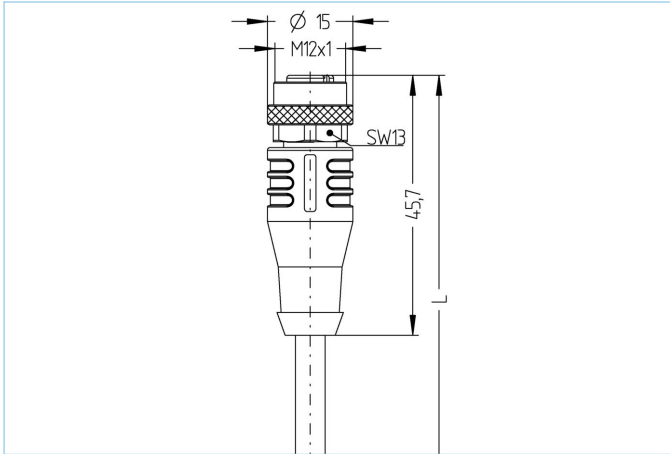


M12, 母头, 直型, 4针脚, 屏蔽, 传感器/执行器电缆



| 产品信息         |                        |
|--------------|------------------------|
| 物料描述         | AL-WAKS4-2/S370        |
| 物料编号         | 8046229                |
| 长度           | 2m                     |
| 海关关税编码       | 85444290               |
| Step-文件      | AL-WAKS4.stp           |
| EAN          | 4047106005313          |
| 技术参数         |                        |
| 连接头          | 母头, 直型, M12            |
| 针脚数          | 4                      |
| 针脚分布         | 1 BN, 2 WH, 3 BU, 4 BK |
| 编码           | A                      |
| 额定电压         | 250V                   |
| 电流负荷 ( 40° ) | 4A                     |
| 绝缘电阻         | $\geq 10^9 \Omega$     |
| 电阻           | $\leq 5m\Omega$        |
| 产品环境温度       | -30°C...+90°C          |
| 触点材料         | 合金, 铜锡, 镀金             |
| 触头载体材料       | 塑料, TPU, 黑色            |
| 夹紧基体材料       | 塑料, TPU, 黑色            |
| 连接螺母材料       | 合金, 铜锌, 镀镍             |
| 密封(母头)材料     | FPM/FKM                |
| 屏蔽           | 带屏蔽                    |
| 标准           | IEC 61076-2-101        |
| 防护等级 ( 安装好 ) | IP65, IP67, IP68       |
| 机械寿命周期       | >100 插拔次数              |
| 电缆末端装配       | 开放式线缆端口                |
| 污染等级         | 3                      |
| 类型           | 直型                     |

**电缆** PUR, UL, S370

无卤素弹性控制线，具有较高的机械强度。该电缆具有良好的耐化学品、耐水解及耐微生物性能。具有化学品、水解和微生物抗性。最小弯曲半径达到10xD可用于保护拖链。因其具有良好的焊接现场抗干扰性，该电缆 非常适合灵活应用于机器人、机床和金属切削生产中。  
该电缆符合UL和CSA ( (UL10493/20549; cULus) 要求。屏蔽产品具有非常良好的电磁兼容性能

|             |   |
|-------------|---|
| 外径          | 5,10 mm   |
| 电缆护套材料      | PUR   |
| 外被颜色        | 黑，类似于 RAL9005   |
| 线芯横截面积      | 4 x 0.34 mm <sup>2</sup>  |
| 电缆绝缘材料      | PP  |
| 线芯颜色        | 棕，白，蓝，黑   |
| 导体结构        | 42 x 0.10 mm  |
| 弯曲半径 ( 固定 ) | 5 x Ø-电缆  |
| 弯曲半径 ( 重复 ) | 12 x Ø-电缆   |
| 环境温度 ( 重复 ) | -30°C...+90°C   |
| 环境温度 ( 固定 ) | -40°C...+90°C   |
| 环境温度 ( 拖链 ) | -25°C...+60°C   |
| 拖链应用        | 500万次   |
| 屏蔽          | 是   |
| 无卤素         | 是   |
| 扭力          | +/-360°/m, ≥ 200万次  |
| 电缆额定电压      | ≤300 V  |
| 特性          | 阻燃, 无卤素, 耐水解, LABS free, 耐油, 抗臭氧, 可回收利用, 符合RoHs, 耐酸碱, 可适应拖链, 抗焊接火花, 耐海水, 无硅, 抗扭, 抗紫外线 |

**分类**

|            |          |
|------------|----------|
| eCl@ss 6.0 | 27279218 |
| eCl@ss 7.0 | 27279218 |
| eCl@ss 8.0 | 27279218 |
| eCl@ss 9.0 | 27060311 |
| ETIM 5.0   | EC001855 |
| ETIM 6.0   | EC001855 |

**附件**

装配-夹, M12  
<https://www.escha.net/cn/8047660>

扭矩扳手组  
<https://www.escha.net/cn/8055431>

标记环Ø 9mm  
<https://www.escha.net/cat/index/sCategory/1473?p=1&o=3&n=15&f=809>

螺栓, M12  
<https://www.escha.net/cn/cat/index/sCategory/1473?p=1&o=3&n=15&f=812>

电缆剥离工具  
<https://www.escha.net/cn/8066215>

电缆剥离工具  
<https://www.escha.net/cn/8066216>

**产品链接**

<https://www.escha.net/cn/8046229>