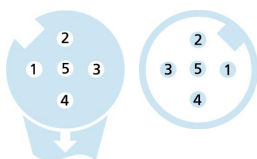
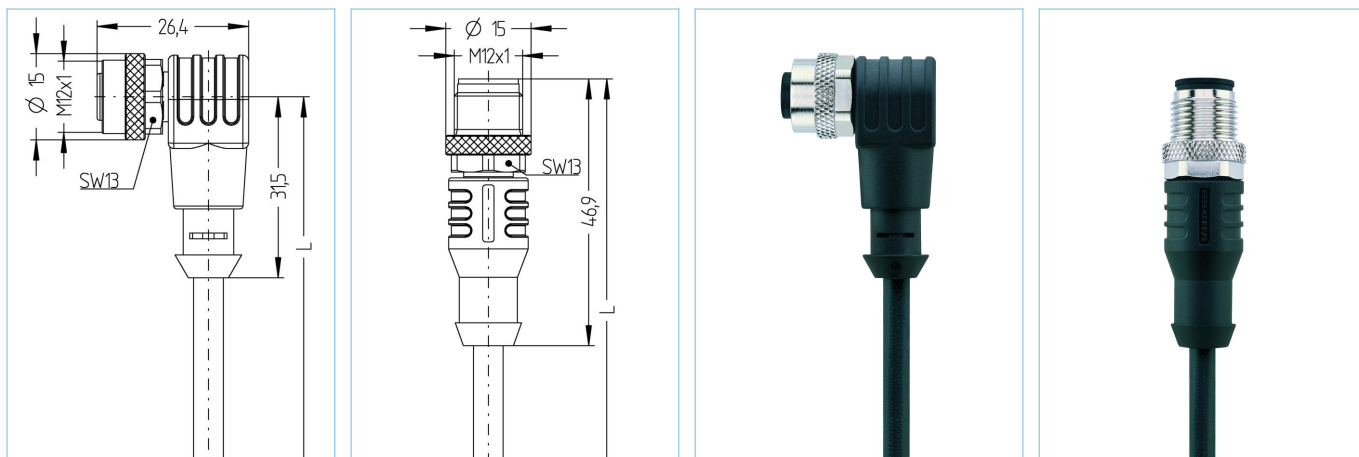


M12, 母头, 弯型, 4+PE, M12, 公头, 直型, 4+PE, 传感器/执行器电缆



| 产品信息       |                                |                                |
|------------|--------------------------------|--------------------------------|
| 物料描述       | AL-WWAK5-5-AL-WAS5/S370        |                                |
| 物料编号       | 8046041                        |                                |
| 长度         | 5m                             |                                |
| 海关关税编码     | 85444290                       |                                |
| Step-文件    | AL-WWAK5_AL-WAS5.stp           |                                |
| EAN        | 4047106004880                  |                                |
| 技术参数       | A面                             | B面                             |
| 连接头        | 母头, 弯型, M12                    | 公头, 直型, M12                    |
| 针脚数        | 4+PE                           | 4+PE                           |
| 针脚分布       | 1 BN, 2 WH, 3 BU, 4 BK, 5 GNYE | 1 BN, 2 WH, 3 BU, 4 BK, 5 GNYE |
| 编码         | A                              | A                              |
| 额定电压       | 60V                            | 60V                            |
| 电流负荷 (40°) | 4A                             | 4A                             |
| 绝缘电阻       | $\geq 10^9 \Omega$             | $\geq 10^9 \Omega$             |
| 电阻         | $\leq 5 m\Omega$               | $\leq 5 m\Omega$               |
| 产品环境温度     | -30°C...+90°C                  | -30°C...+90°C                  |
| 触点材料       | 合金, 铜锡, 镀金                     | 合金, 铜锡, 镀金                     |
| 触头载体材料     | 塑料, TPU, 黑色                    | 塑料, TPU, 黑色                    |
| 夹紧基体材料     | 塑料, TPU, 黑色                    | 塑料, TPU, 黑色                    |
| 连接螺母材料     | 合金, 铜锌, 镀镍                     | 合金, 铜锌, 镀镍                     |
| 密封 (母头) 材料 | FPM/FKM                        |                                |
| 标准         | IEC 61076-2-101                | IEC 61076-2-101                |
| 防护等级 (安装好) | IP65, IP67, IP68               | IP65, IP67, IP68               |
| 机械寿命周期     | >100 插拔次数                      | >100 插拔次数                      |
| 防护等级       | 3                              | 3                              |

**电缆** PUR, UL, S370

无卤素弹性控制线，具有较高的机械强度。该电缆具有良好的耐化学品、耐水解及耐微生物性能。最小弯曲半径达到10xD，可用于保护拖链。因其具有良好的焊接现场抗干扰性，该电缆非常适合灵活应用于机器人、机床和金属切削生产中。该电缆符合UL和CSA ( (UL10493/20549; cULus) 要求。

|           |   |
|-----------|---|
| 外径        | 5,20 mm   |
| 电缆护套材料    | PUR   |
| 外被颜色      | 黑，类似于 RAL9005   |
| 线芯横截面积    | 5 x 0.34 mm <sup>2</sup>  |
| 电缆绝缘材料    | PP  |
| 线芯颜色      | 棕，白，蓝，黑，绿黄  |
| 导体结构      | 42 x 0.10 mm  |
| 弯曲半径 (固定) | 5 x Ø-电缆  |
| 弯曲半径 (重复) | 10 x Ø-电缆   |
| 环境温度 (重复) | -30°C...+90°C   |
| 环境温度 (固定) | -40°C...+90°C   |
| 环境温度 (拖链) | -25°C...+60°C   |
| 拖链应用      | 300万次   |
| 无卤素       | 是   |
| 扭力        | +/-180°/m, ≥ 100万次  |
| 电缆额定电压    | ≤300 V  |
| 特性        | 阻燃, 无卤素, 耐水解, LABS free, 耐油, 抗臭氧, 可回收利用, 符合RoHs, 耐酸碱, 可适应拖链, 抗焊接火花, 耐海水, 无硅, 抗扭, 抗紫外线 |

**分类**

|            |          |
|------------|----------|
| eCl@ss 6.0 | 27279218 |
| eCl@ss 7.0 | 27279218 |
| eCl@ss 8.0 | 27279218 |
| eCl@ss 9.0 | 27060311 |
| ETIM 5.0   | EC001855 |
| ETIM 6.0   | EC001855 |

**附件**

装配-夹, M12  
<https://www.escha.net/cn/8047660>

扭矩扳手组  
<https://www.escha.net/cn/8055431>

标记环Ø 9mm  
<https://www.escha.net/cn/cat/index/sCategory/1473?p=1&o=3&n=15&f=809>

螺栓, M12  
<https://www.escha.net/cn/cat/index/sCategory/1473?p=1&o=3&n=15&f=812>

螺帽, M12  
<https://www.escha.net/cn/cat/index/sCategory/1473?p=1&o=3&n=15&f=811>

**产品链接**

<https://www.escha.net/cn/8046041>