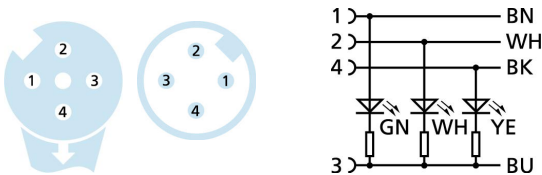
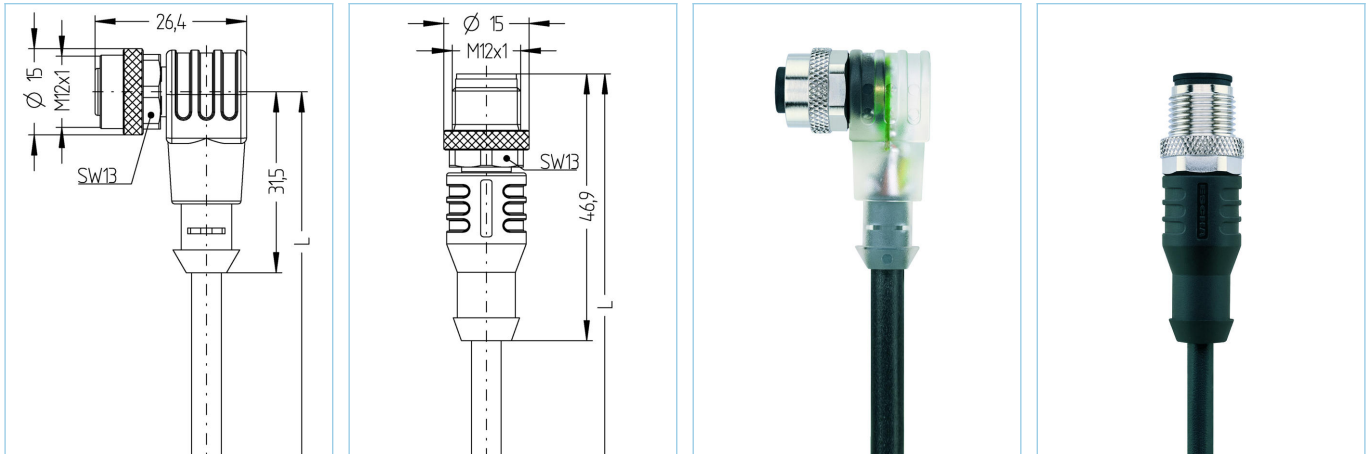


M12, Buchse, gewinkelt, 4-polig, M12, Stecker, gerade, 4-polig, mit LED, Sensor-/Aktorleitung



Produktinformationen

Artikelbezeichnung	AL-WWAK4P3.2-2-AL-WAS4/S370
Artikel-Nr.	8045929
Länge	2m
Zolltarif-Nr.	85444290
Step-Datei	AL-WWAK4P3_2_AL-WAS4.stp
EAN	4047106004651

Technische Daten	A-Seite	B-Seite
Steckverbinder	Buchse, gewinkelt, M12, mit LED	Stecker, gerade, M12
Polzahl	4	4
Pin-Belegung	1 BN, 2 WH, 3 BU, 4 BK	1 BN, 2 WH, 3 BU, 4 BK
Codierung	A	A
Bemessungsspannung	30V	250V
Strombelastbarkeit pro Pin (bei 40°C)	4A	4A
Isolationswiderstand	$\geq 10^9 \Omega$	$\geq 10^9 \Omega$
Durchgangswiderstand	$\leq 5 m\Omega$	$\leq 5 m\Omega$
Umgebungstemperatur	-30°C...+90°C	-30°C...+90°C
Material Kontakte	Metall, CuZn, vergoldet	Metall, CuSn, vergoldet
Material Kontaktträger	Kunststoff, TPU, BK	Kunststoff, TPU, BK
Material Griffkörper	Kunststoff, TPU, transparent	Kunststoff, TPU, BK
Material Überwurf	Metall, CuZn, vernickelt	Metall, CuZn, vernickelt
Material Dichtung (Buchse)	FPM/FKM	
Schaltungslogik	npn	
Schaltzustandsanzeige	LED YE/WH	
Betriebsspannungsanzeige	LED GN	
Normen	IEC 61076-2-101	IEC 61076-2-101
Schutzart (montiert)	IP65, IP67, IP68	IP65, IP67, IP68
Mechanische Lebensdauer	>100 Steckzyklen	>100 Steckzyklen
Verschmutzungsgrad	3	3

Leitung

PUR, UL, S370

Flexible, silikon- und halogenfreie Steuerleitung mit hoher mechanischer Festigkeit. Die Leitung ist chemikalien-, hydrolyse- und mikrobenresistent. Der Schleppketteneinsatz ist bei einem Biegeradius von min. 10xd möglich. Durch ihre Schweißfunkenbeständigkeit ist die Leitung sehr gut für den flexiblen Einsatz im Bereich der Robotertechnik, Werkzeugmaschinen und spanabhebenden Fertigung geeignet. Die Leitungen erfüllen die Forderung nach UL und CSA (UL10493/20549; cULus).

Außendurchmesser Mantel	4,70 mm
Material Leitungsmantel	PUR
Mantelfarbe	BK, ähnlich RAL9005
Aderquerschnitt	4 x 0,34 mm ²
Material Aderisolierung	PP
Aderfarben	BN, WH, BU, BK
Litzenaufbau	42 x 0,10 mm
Biegeradius (fest)	5 x Ø-Leitung
Biegeradius (bewegt)	10 x Ø-Leitung
Temperaturbereich (bewegt)	-30°C...+90°C
Temperaturbereich (fest)	-40°C...+90°C
Temperaturbereich (Schleppkette)	-25°C...+60°C
Schleppketteneinsatz	5 Mio. Zyklen
Halogenfrei	Ja
Torsion	+/-360°/m, ≥ 2 Mio. Zyklen
Nennspannung Leitung	≤300 V
Besondere Eigenschaften	flammwidrig, halogenfrei, hydrolysefest, LABS-frei, ölbeständig, ozonbeständig, recyclefähig, RoHS-konform, säure- u. laugenbeständig, schleppkettenfähig, schweißfunkenbeständig, seewasserbeständig, silikonfrei, torsionsfähig, UV-beständig

Klassifikationen

eCl@ss 6.0	27279218
eCl@ss 7.0	27279218
eCl@ss 8.0	27279218
eCl@ss 9.0	27060311
ETIM 5.0	EC001855
ETIM 6.0	EC001855

Zubehör

Befestigungsclip, M12

<https://www.escha.net/de/Produkte/Standard/Anschlusstechnik-Zubehoer/8047660>

Drehmomentschlüssel-Set

<https://www.escha.net/de/Produkte/Standard/Anschlusstechnik-Zubehoer/8055431>

Kennzeichnungsringe Ø 9mm

<https://www.escha.net/de/produkte/standard/anschlusstechnik-zubehoer?p=1&o=3&n=15&f=809>

Schraubstopfen, M12

<https://www.escha.net/de/produkte/standard/anschlusstechnik-zubehoer?p=1&o=3&n=15&f=812>

Schraubkappe, M12

<https://www.escha.net/de/produkte/standard/anschlusstechnik-zubehoer?p=1&o=3&n=15&f=811>

Link zum Produkt

<https://www.escha.net/de/Produkte/Standard/Sensor-Aktor-Steckverbinder/8045929>