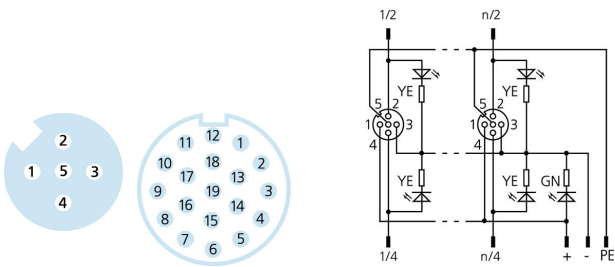
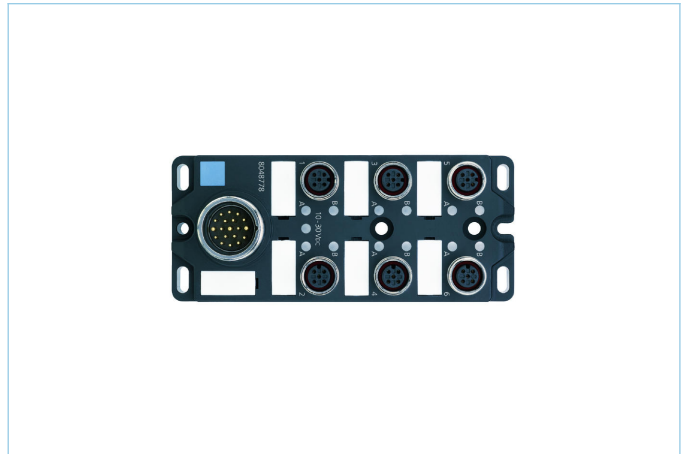
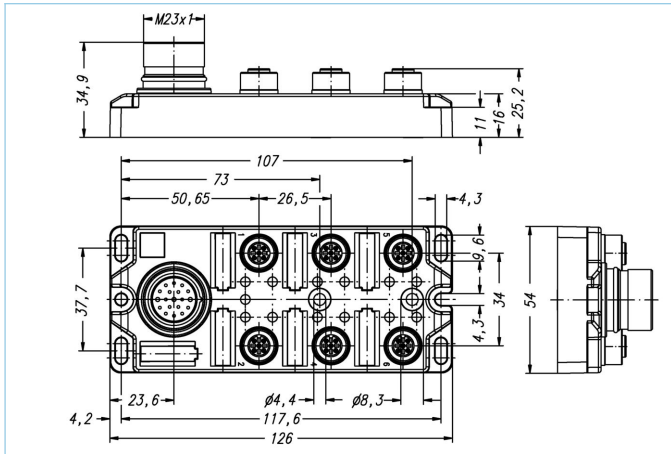


I/O-Modul passiv, 6 Ports, Topanschluss, M12, Buchse, 4+PE, M23, Stecker, 19-polig



Produktinformationen

Artikelbezeichnung	6I/OM12-5P3T
Artikel-Nr.	8045896
Zolltarif-Nr.	85366990
Step-Datei	6I_OM12-5P3T.stp
EAN	4047106004491
Hinweis	Bezeichnungsschilder (weiß) nicht enthalten

Technische Daten

I/O Verteiler	6-fach, M23, mit Anschlussstecker
I/O-Steckplatz	Buchse, M12
Polzahl	4+PE
Codierung	A
Bemessungsspannung	30V
Strombelastbarkeit pro Pin (bei 40°C)	2A
Strombelastbarkeit Summenstrom	12A
Isolationswiderstand	≥10 ⁹ Ω
Durchgangswiderstand	≤ 5mΩ
Umgebungstemperatur	-30°C...+90°C
Anzahl LED's	13
Anzahl I/O-Steckplätze	6
Schaltungslogik	pnp
Schaltzustandsanzeige	LED YE
Betriebsspannungsanzeige	LED GN
Material Kontakte	Metall, CuZn, vergoldet
Material Kontakträger	Kunststoff, PA, BK
Material Dichtung (Buchse)	FPM/FKM
Material Gehäuse	Kunststoff, PA, BK

Material Gewindeinsatz	Metall, CuZn
Anschlussart	Top
Normen	IEC 61076-2-101
Schutzart (montiert)	IP65, IP67
Mechanische Lebensdauer	>100 Steckzyklen
Anschlusstecker	M23, 19-polig
Material Dichtung, Anschlusstecker	Kunststoff, FPM/FKM
Material Flanschgehäuse, Anschlusstecker	Metall, CuZn, vernickelt
Material Kontakte, Anschlusstecker	Metall, CuZn, vergoldet
Material Kontaktträger, Anschlusstecker	Kunststoff, PA, BK
Mechanische Lebensdauer, Anschlusstecker	>100 Steckzyklen
Polzahl, Anschlusstecker	19
Schutzart, Anschlusstecker	IP65, IP67
Verschmutzungsgrad	3

Belegungstabelle

I/O	1		2		3		4		5		6		all (+)	all (-)	all (FE)
	2	4	2	4	2	4	2	4	2	4	2	4			
Pin	2	4	2	4	2	4	2	4	2	4	2	4	1	3	5
M23	7	15	4	5	8	16	14	3	9	17	13	2	19	6	12
Cable (19.003) Accessories	GYPK	WH	RDBU	GN	WHGN	YE	BNGN	GY	WHYE	BK	YEBN	RD	BN	BU	GNYE

Klassifikationen

eCl@ss 6.0	27279219
eCl@ss 7.0	27279219
eCl@ss 8.0	27279219
eCl@ss 9.0	27440108
ETIM 5.0	EC002585
ETIM 6.0	EC002585

Zubehör

Schraubstopfen, M12 https://www.escha.net/de/Produkte/Standard/Anschlussstechnik-Zubehoer/8081767
Bezeichnungsschilder, I/O Verteiler Passiv, I/O Verteiler Aktiv https://www.escha.net/de/Produkte/Standard/Anschlussstechnik-Zubehoer/8015002
Anschlussleitung, M23 https://www.escha.net/de/Produkte/Standard/Sensor-Aktor-Steckverbinder/8017221
Anschlussleitung, M23 https://www.escha.net/de/Produkte/Standard/Sensor-Aktor-Steckverbinder/8017111
Steckverbinder selbstkonfektionierbar, M23, Lötanschluss https://www.escha.net/de/Produkte/Standard/Konfektionierbare-Steckverbinder/8013696
Steckverbinder selbstkonfektionierbar, M23, Lötanschluss

Link zum Produkt

https://www.escha.net/de/Produkte/Standard/IO-Module/8045896
