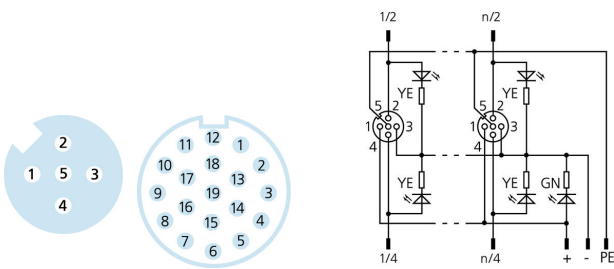
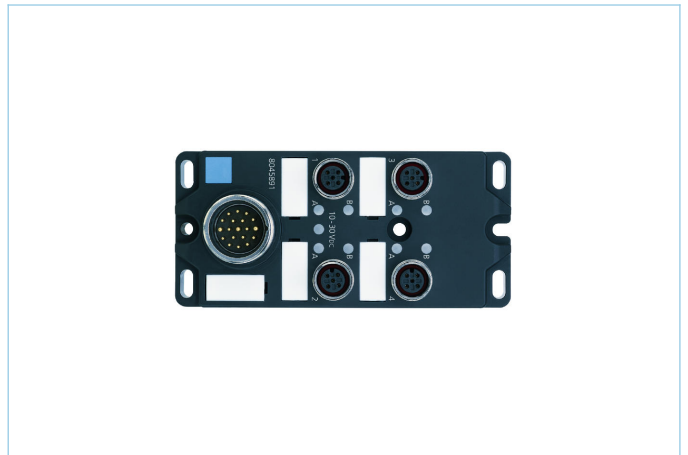
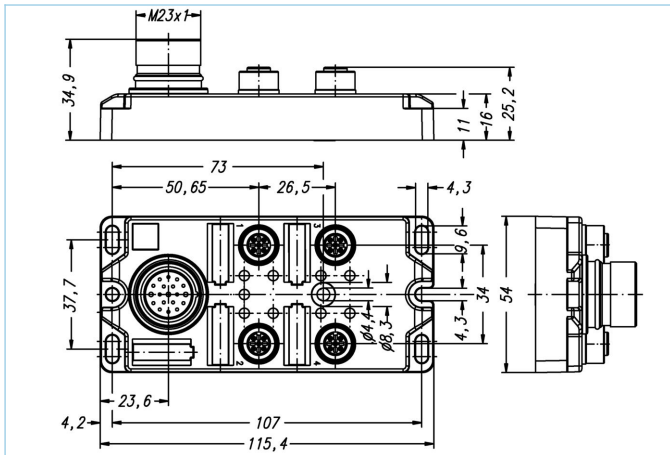


I/O-分线盒 被动, 4 ports, 顶端 连接, M12, 母头, 4+PE, M23, 公头, 19针脚



产品信息	
物料描述	4I/OM12-5P3T
物料编号	8045895
海关关税编码	85366990
Step-文件	4I_OM12-5P3T.stp
EAN	4047106004484
标识	标签 (白色) 不包含
技术参数	
I/O 分线盒	4口, M23, 带连接插头
I/O 插槽	母头, M12
针脚数	4+PE
编码	A
额定电压	30V
电流负荷 (40°)	2A
总电流负荷	12A
绝缘电阻	≥10 ⁹ Ω
电阻	≤ 5mΩ
产品环境温度	-30°C...+90°C
LEDs 数量	9
I/O 插槽数量	4
逻辑电路	PNP
信号状态指示器	LED 黄色
工作电压指示器	LED 绿色
触点材料	合金, 黄铜, 镀金
触头载体材料	塑料, PA, 黑色
密封(母头)材料	FPM/FKM
外壳材料	塑料, PA, 黑色

螺纹嵌入材料	合金，铜锌
连接类型	顶端
标准	IEC 61076-2-101
防护等级（安装好）	IP65, IP67
机械寿命周期	>100 插拔次数
连接插头	M23，19针脚
密封材料，连接插头	塑料，FPM/FKM
插座外壳材料，连接插头	合金，铜锌，镀镍
触点材料，连接插头	合金，铜锌，镀金
触头载体材料，连接插头	塑料，PA，黑色
机械寿命周期，连接插头	>100 插拔次数
针脚数，连接插头	19
防护等级，连接插头（安装好）	IP65, IP67
污染等级	3

分配表

I/O	1		2		3		4		all (+)	all (-)	all (FE)
Pin	2	4	2	4	2	4	2	4	1	3	5
M23	7	15	4	5	8	16	14	3	19	6	12
Cable (19.001) Accessories	GYPK	WH	RDBU	GN	WHGN	YE	BNGN	GY	BN	BU	GNYE

分类

eCl@ss 6.0	27279219
eCl@ss 7.0	27279219
eCl@ss 8.0	27279219
eCl@ss 9.0	27440108
ETIM 5.0	EC002585
ETIM 6.0	EC002585

附件

螺栓, M12

<https://www.escha.net/cn/8081767>

标签, I/O-分线盒 被动, I/O-分线盒 活跃

<https://www.escha.net/cn/8015002>

延长电缆, M23

<https://www.escha.net/cn/8026037>

延长电缆, M23

<https://www.escha.net/cn/8026047>

现场接线连接器, M23, 焊接连接

<https://www.escha.net/cn/8013696>

现场接线连接器, M23, 焊接连接

产品链接

<https://www.escha.net/cn/8045895>