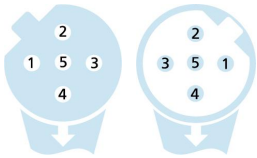
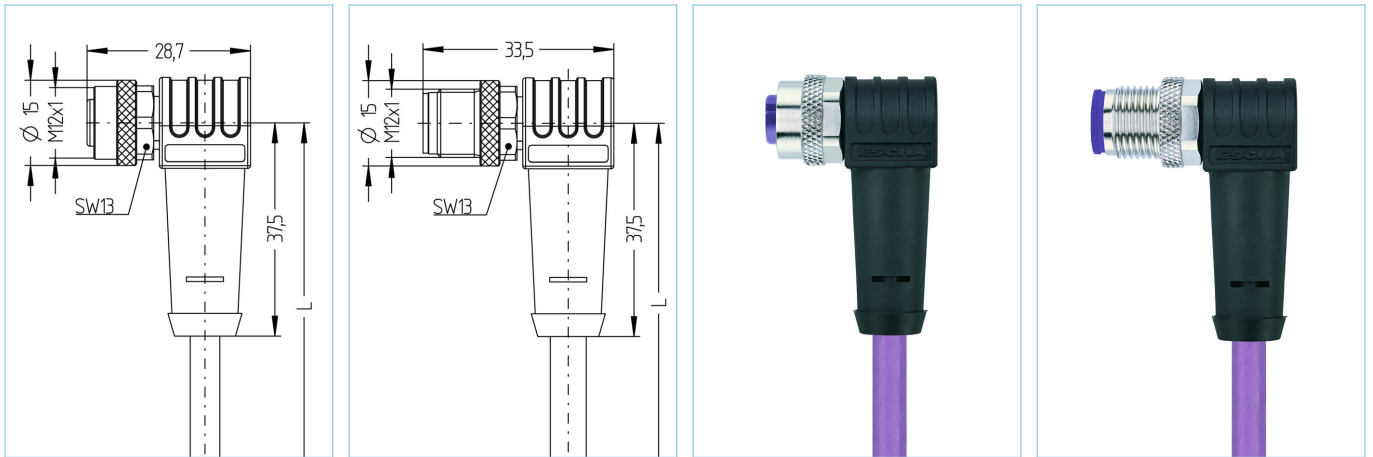


M12, 母头, 弯型, 4针脚, B-编码, M12, 公头, 弯型, 4针脚, B-编码, 屏蔽, Profibus



| 产品信息 | |
|---------|---------------------------------------|
| 物料描述 | PB-WWAKSW2.012-2-PB-WWASSW2.012/S1800 |
| 物料编号 | 8043887 |
| 长度 | 2m |
| 海关关税编码 | 85444290 |
| Step-文件 | PB-WWAKSW2-m-PB-WWASSW2.stp |
| EAN | 4047106003265 |

| 技术参数 | A面 | B面 |
|------------|----------------------------|----------------------------|
| 连接头 | 母头, 弯型, M12 | 公头, 弯型, M12 |
| 针脚数 | 4 | 4 |
| 针脚分布 | 1 n.c., 2 GN, 3 n.c., 4 RD | 1 n.c., 2 GN, 3 n.c., 4 RD |
| 编码 | B | B |
| 额定电压 | 60V | 60V |
| 电流负荷 (40°) | 4A | 4A |
| 绝缘电阻 | ≥10 ⁹ Ω | ≥10 ⁹ Ω |
| 电阻 | ≤ 5mΩ | ≤ 5mΩ |
| 产品环境温度 | -30°C...+90°C | -30°C...+90°C |
| 触点材料 | 合金, 铜锌, 镀金 | 合金, 铜锌, 镀金 |
| 触头载体材料 | 塑料, TPU, 紫色 | 塑料, TPU, 紫色 |
| 夹紧基体材料 | 塑料, TPU, 黑色 | 塑料, TPU, 黑色 |
| 连接螺母材料 | 合金, 铜锌, 镀镍 | 合金, 铜锌, 镀镍 |
| 密封 (母头) 材料 | FPM/FKM | |
| 屏蔽 | with 屏蔽 | with 屏蔽 |
| 标准 | IEC 61076-2-101 | IEC 61076-2-101 |
| 防护等级 (安装好) | IP65, IP67, IP68 | IP65, IP67, IP68 |
| 机械寿命周期 | >100 插拔次数 | >100 插拔次数 |
| 防护等级 | 3 | 3 |

| | |
|----|--------------------------|
| 电缆 | PUR, UL, S1800, Profibus |
|----|--------------------------|

经UL和CSA认证用于自动化技术的屏蔽聚氨酯电缆（控制传感器和制动器）。适合各种常用的PROFIBUS DP和 PROFIBUS PA。设置及所用材料能保证在严苛的环境条件下的应用（磨损、弯曲、振动等）。可用于保护拖链（>1百万次弯曲），且不会引起麻烦。

| | |
|----------|--|
| 外径 | 7,60 mm |
| 电缆护套材料 | PUR |
| 外被颜色 | 紫，类似于 RAL4001 |
| 线芯横截面积 | 1 x 2 x 0.34 mm ² |
| 电缆绝缘材料 | PE |
| 线芯颜色 | 红，绿 |
| 导体结构 | 19 x 0.15 mm |
| 弯曲半径（固定） | 5 x Ø-电缆 |
| 弯曲半径（重复） | 15 x Ø-电缆 |
| 环境温度（重复） | -25°C...+80°C |
| 环境温度（固定） | -50°C...+80°C |
| 环境温度（拖链） | -25°C...+60°C |
| 拖链应用 | > 1百万次 |
| 屏蔽 | 是 |
| 无卤素 | 是 |
| 电缆额定电压 | 300 V |
| 特性 | 阻燃，无卤素，高弹性，耐水解，LABS free, 抗微生物，耐油，抗臭氧，可回收利用，符合RoHs, 耐酸碱，可适应拖链，耐海水，抗紫外线 |

分类

| | |
|------------|----------|
| eCl@ss 6.0 | 27279218 |
| eCl@ss 7.0 | 27279218 |
| eCl@ss 8.0 | 27279218 |
| eCl@ss 9.0 | 27060311 |
| ETIM 5.0 | EC001855 |
| ETIM 6.0 | EC001855 |

附件

装配-夹, M12

<https://www.escha.net/cn/8047660>

扭矩扳手组

<https://www.escha.net/cn/8055431>

标记环Ø 9mm

<https://www.escha.net/cn/cat/index/sCategory/1473?p=1&o=3&n=15&f=809>

螺栓, M12

<https://www.escha.net/cn/cat/index/sCategory/1473?p=1&o=3&n=15&f=812>

螺帽, M12

<https://www.escha.net/cn/cat/index/sCategory/1473?p=1&o=3&n=15&f=811>

产品链接

<https://www.escha.net/cn/8043887>