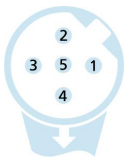
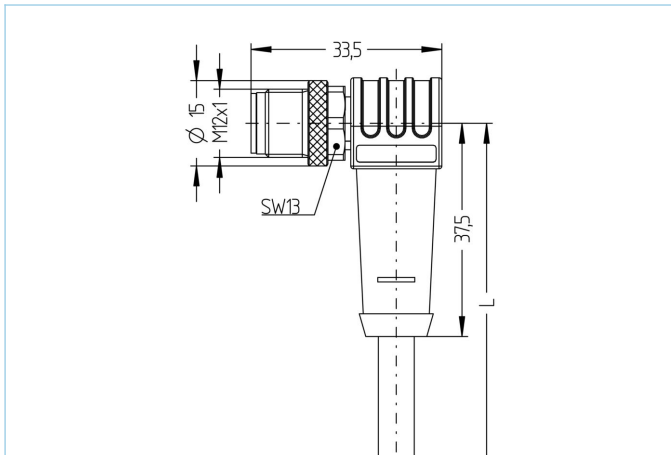


M12, 公头, 弯型, 4针脚, B-编码, 屏蔽, Profibus



产品信息	
物料描述	PB-WWASSW2.012-10/S1800
物料编号	8043878
长度	10m
海关关税编码	85444290
Step-文件	PB-WWASSW2-m.stp
EAN	4047106003203
技术参数	
连接头	公头, 弯型, M12
针脚数	4
针脚分布	1 n.c., 2 GN, 3 n.c., 4 RD
编码	B
额定电压	60V
电流负荷 (40°)	4A
绝缘电阻	≥10 ⁹ Ω
电阻	≤ 5mΩ
产品环境温度	-30°C...+90°C
触点材料	合金, 黄铜, 镀金
触头载体材料	塑料, TPU, 紫色
夹紧基体材料	塑料, TPU, 黑色
连接螺母材料	合金, 铜锌, 镀镍
屏蔽	带屏蔽
标准	IEC 61076-2-101
防护等级 (安装好)	IP65, IP67, IP68
机械寿命周期	>100 插拔次数
电缆末端装配	开放式线缆端口
污染等级	3
类型	弯型

电缆	PUR, UL, S1800, Profibus
----	--------------------------

经UL和CSA认证用于自动化技术的屏蔽聚氨酯电缆（控制传感器和制动器）。适合各种常用的PROFIBUS DP和 PROFIBUS PA。设置及所用材料能保证在严苛的环境条件下的应用（磨损、弯曲、振动等）。可用于保护拖链（>1百万次弯曲），且不会引起麻烦。

外径	7,60 mm
电缆护套材料	PUR
外被颜色	紫，类似于 RAL4001
线芯横截面积	1 x 2 x 0.34 mm ²
电缆绝缘材料	PE
线芯颜色	红，绿
导体结构	19 x 0.15 mm
弯曲半径（固定）	5 x Ø-电缆
弯曲半径（重复）	15 x Ø-电缆
环境温度（重复）	-25°C...+80°C
环境温度（固定）	-50°C...+80°C
环境温度（拖链）	-25°C...+60°C
拖链应用	> 1百万次
屏蔽	是
无卤素	是
电缆额定电压	300 V
特性	阻燃，无卤素，高弹性，耐水解，LABS free，抗微生物，耐油，抗臭氧，可回收利用，符合RoHs，耐酸碱，可适应拖链，耐海水，抗紫外线

分类

eCl@ss 6.0	27279218
eCl@ss 7.0	27279218
eCl@ss 8.0	27279218
eCl@ss 9.0	27060311
ETIM 5.0	EC001855
ETIM 6.0	EC001855

附件

装配-夹, M12
<https://www.escha.net/cn/8047660>

扭矩扳手组
<https://www.escha.net/cn/8055431>

标记环Ø 9mm
<https://www.escha.net/cn/cat/index/sCategory/1473?p=1&o=3&n=15&f=809>

螺帽, M12
<https://www.escha.net/cn/cat/index/sCategory/1473?p=1&o=3&n=15&f=811>

电缆剥离工具
<https://www.escha.net/cn/8066215>

电缆剥离工具
<https://www.escha.net/cn/8066216>

产品链接

<https://www.escha.net/cn/8043878>