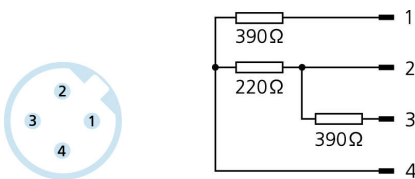
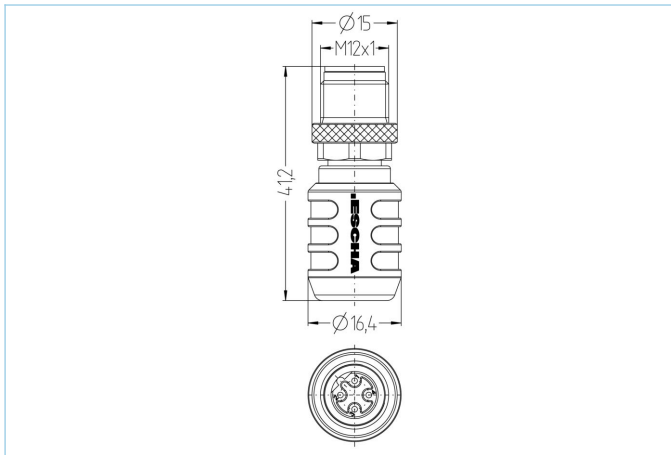


终端电阻, M12, 公头, 直型, 4针脚, B-编码, Profibus



产品信息	
物料描述	PB-WASSW4.017-AS
物料编号	8043520
海关关税编码	85366990
Step-文件	PB-WASSW4-AS.stp
EAN	4047106002459
技术参数	
连接头	公头, 直型, M12
功能	PROFIBUS终端连接器 (公头)
针脚数	4
编码	B
额定电压	60V
电流负荷 (40°)	4A
绝缘电阻	≥10 <sup>9</sup> Ω
产品环境温度	-30°C...+90°C
触点材料	合金, 黄铜, 镀金
触头载体材料	塑料, TPU, 黑色
夹紧基体材料	塑料, TPU, 黑色
连接螺母材料	合金, 铜锌
屏蔽	带屏蔽
标准	IEC 61076-2-101
防护等级 (安装好)	IP65, IP67, IP68
机械寿命周期	>100 插拔次数
污染等级	3
类型	直型

### 分类

eCl@ss 6.0	19070403
eCl@ss 7.0	19070403
eCl@ss 8.0	19070403
eCl@ss 9.0	19070403
ETIM 5.0	EC000448
ETIM 6.0	EC000448

### 产品链接

<https://www.escha.net/cn/8043520>