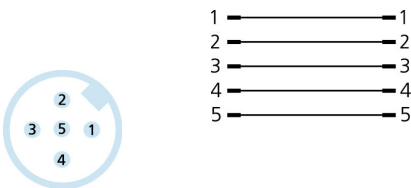
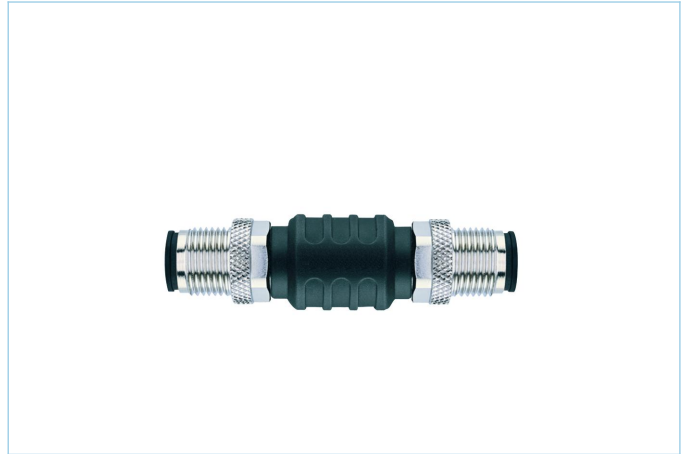
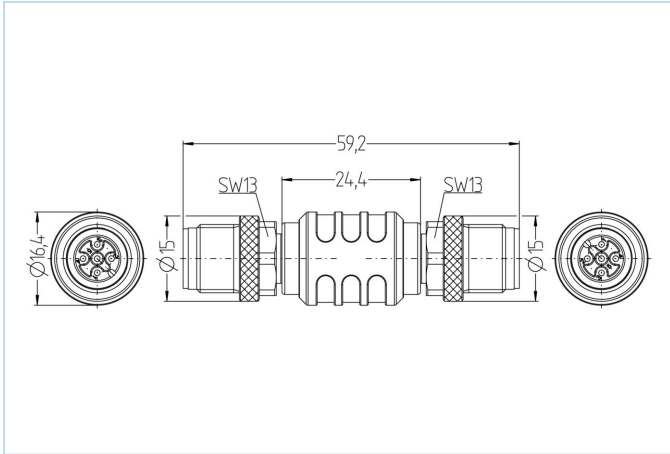


转接器, M12, 公头, 直型, 5针脚, M12, 公头, 直型, 5针脚



| 产品信息       |                         |                    |
|------------|-------------------------|--------------------|
| 物料描述       | AL-WAS4.5-AL-WAS4.5     |                    |
| 物料编号       | 8041352                 |                    |
| 海关关税编码     | 85366990                |                    |
| Step-文件    | AL-WAS4_5-AL-WAS4_5.stp |                    |
| EAN        | 4047106002206           |                    |
| 技术参数       | A面                      | B面                 |
| 连接头        | 公头, M12                 | 公头, M12            |
| 针脚数        | 5                       | 5                  |
| 编码         | A                       | A                  |
| 额定电压       | 60V                     | 60V                |
| 电流负荷 (40°) | 4A                      | 4A                 |
| 绝缘电阻       | ≥10 <sup>9</sup> Ω      | ≥10 <sup>9</sup> Ω |
| 产品环境温度     | -30°C...+90°C           | -30°C...+90°C      |
| 触点材料       | 合金, 铜锌, 镀金              | 合金, 铜锌, 镀金         |
| 触头载体材料     | 塑料, TPU, 黑色             | 塑料, TPU, 黑色        |
| 夹紧基体材料     | 塑料, TPU, 黑色             | 塑料, TPU, 黑色        |
| 连接螺母材料     | 合金, 铜锌, 镀镍              | 合金, 铜锌, 镀镍         |
| 标准         | IEC 61076-2-101         | IEC 61076-2-101    |
| 防护等级 (安装好) | IP65, IP67, IP68        | IP65, IP67, IP68   |
| 机械寿命周期     | >100 插拔次数               | >100 插拔次数          |
| 防护等级       | 3                       | 3                  |
| 分类         |                         |                    |
| eCl@ss 6.0 | 27279201                |                    |
| eCl@ss 7.0 | 27279201                |                    |
| eCl@ss 8.0 | 27279201                |                    |
| eCl@ss 9.0 | 27440106                |                    |
| ETIM 5.0   | EC002062                |                    |
| ETIM 6.0   | EC002925                |                    |

产品链接

<https://www.escha.net/cn/8041352>